

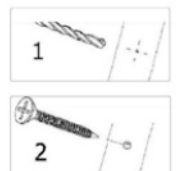





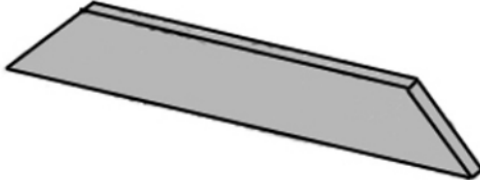
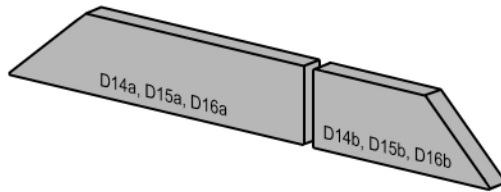


Altanka Merida







ID 7075

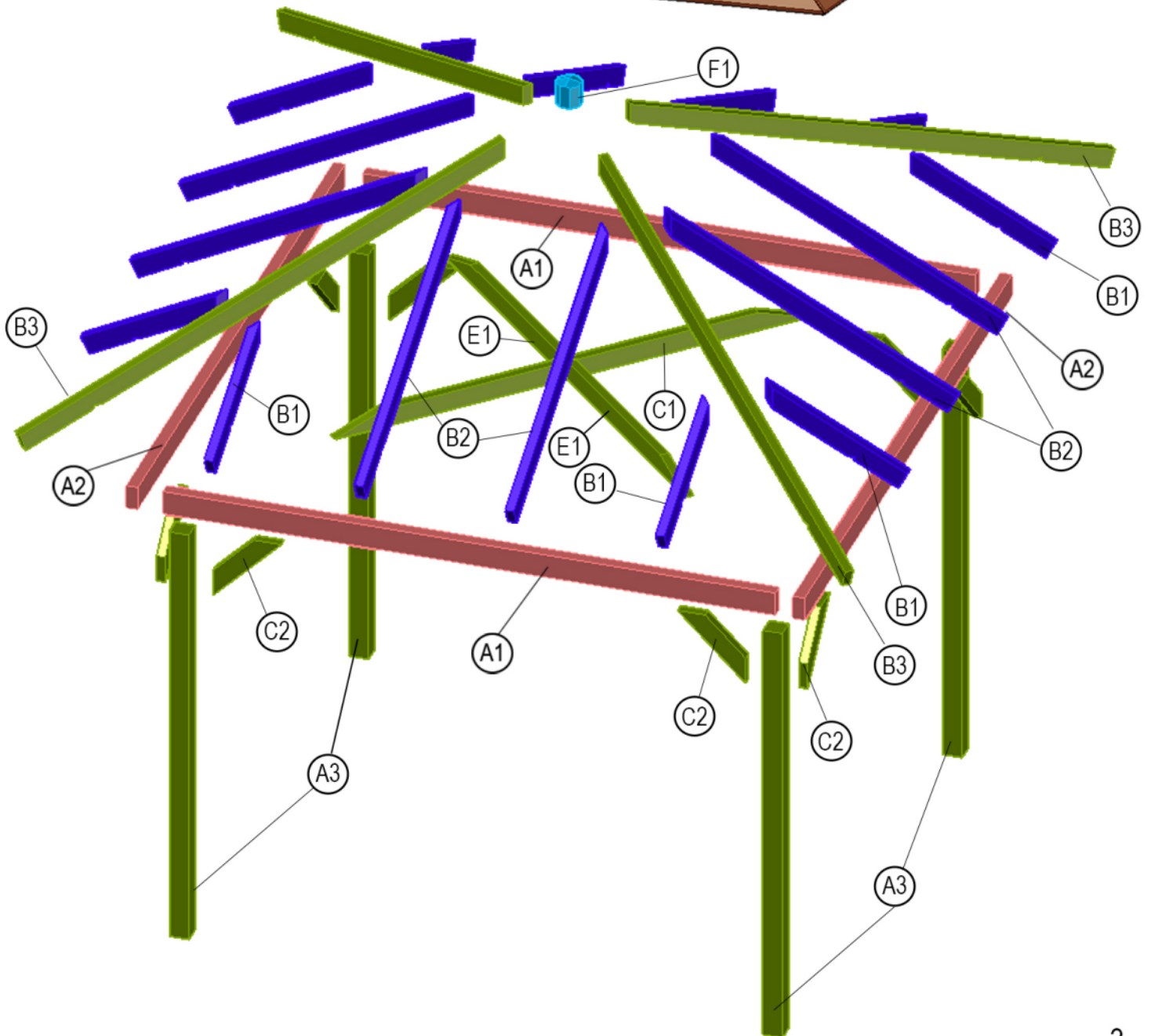
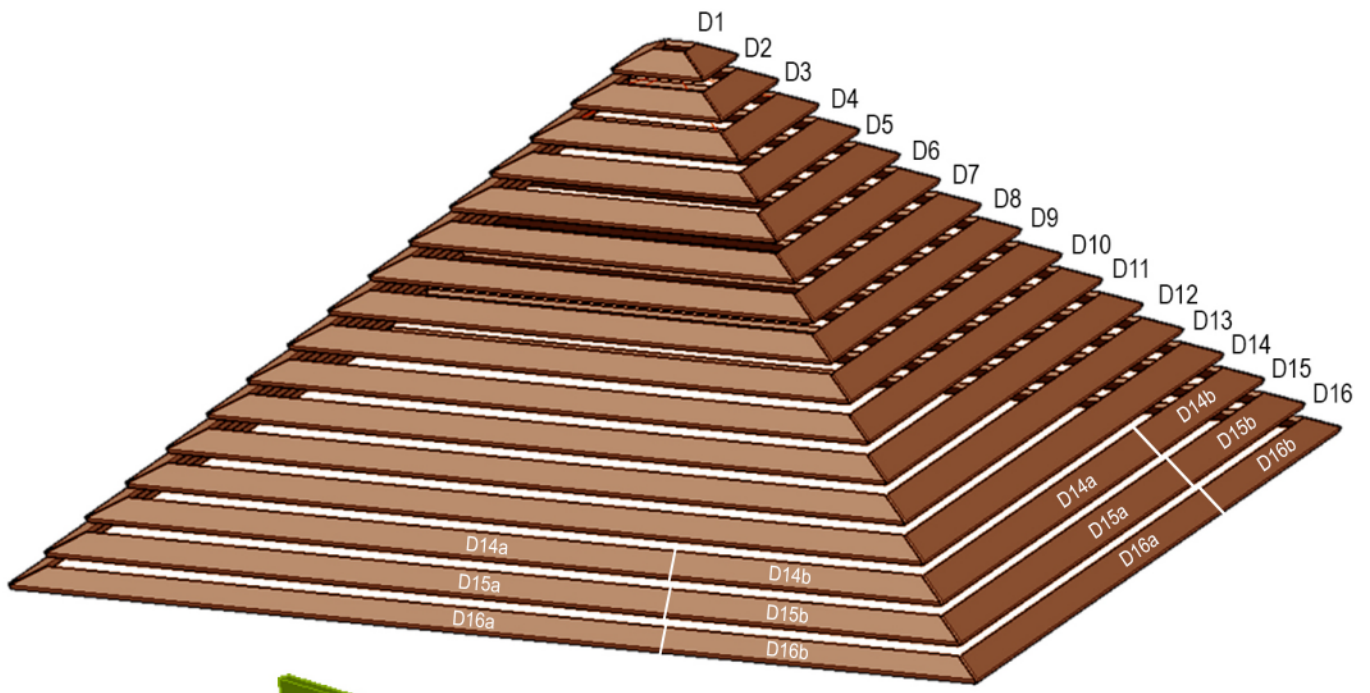


Instrukcja montażu

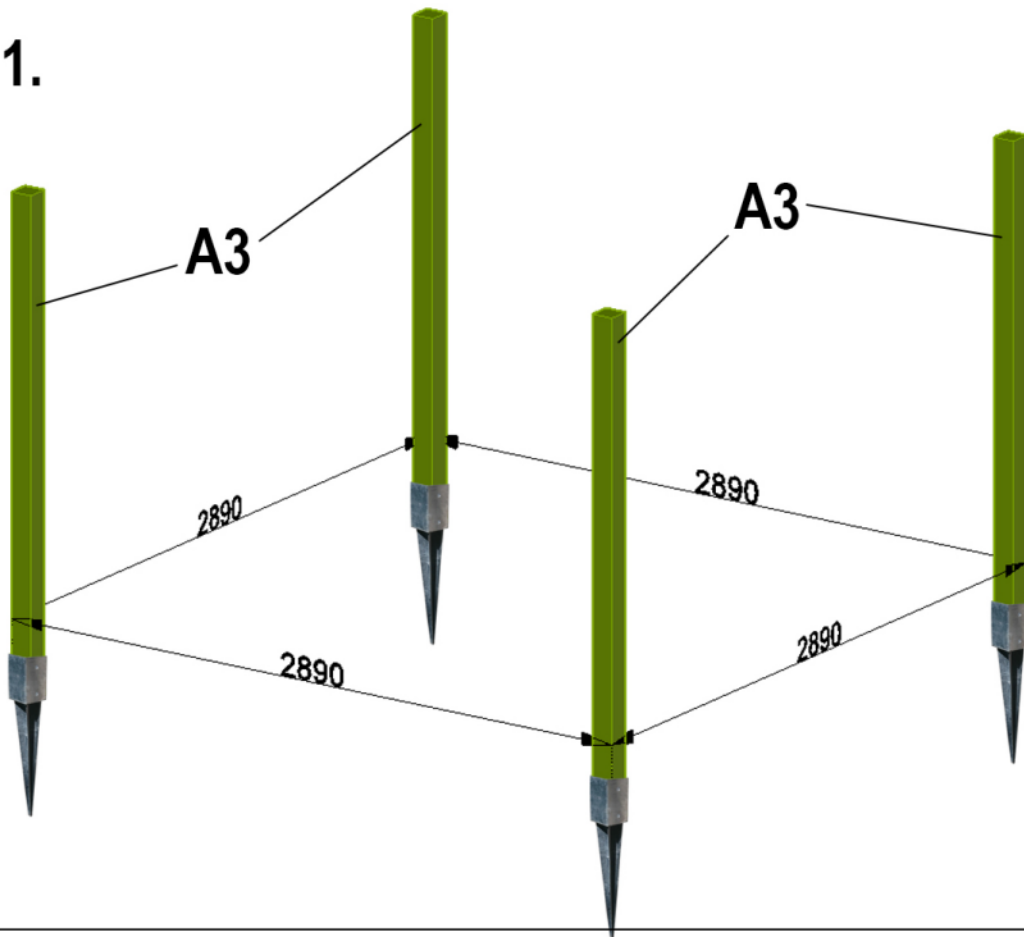


Lp.	Nazwa	gr.	szer.	dł.	Ilość		
1	A1	55	115	2890	2		
2	A2	55	115	3000	2		
3	A3	90	90	2100	4		
4	B1	40	90	711	8		
5	B2	40	90	1507	8		
6	B3	40	90	2550	4		
7	C1	40	90	2376	1		
8	C2	55	115	750	8		
9	D1	16	120	329	4		
10	D2	16	120	540	4		
11	D3	16	120	750	4		
12	D4	16	120	960	4		
13	D5	16	120	1173	4		
14	D6	16	120	1385	4		
15	D7	16	120	1600	4		
16	D8	16	120	1815	4		
17	D9	16	120	2025	4		
18	D10	16	120	2240	4		
19	D11	16	120	2456	4		
20	D12	16	120	2672	4		
21	D13	16	120	2885	4		
22	D14a	16	120	1950	4		
23	D14b	16	120	1150	4		
24	D15a	16	120	2055	4		
25	D15b	16	120	1260	4		
26	D16a	16	120	2170	4		
27	D16b	16	120	1365	4		
28	E1	40	90	1168	2		
29	F1	115	115	125	1		

	Nazwa elementu	Wymiar elem.	Ilość	
A	Wkręt hartowany	4x30	32	
B	Wkręt hartowany	5x80	16	
C	Wkręt hartowany	6x100	36	
D	Wkręt hartowany	6x160	20	
E	Podkładka wzm.	"12"	8	
F	Podkładka "extra"	8 szt.	8	
G	Gwoździe pierścieniowe	2,5x40	528	
H	Wkręt z łbem 6-kątnym	6/12x120	8	
I	Kątownik	KS3	4	



1.

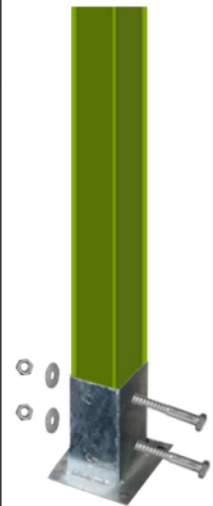


OPCJE MONTAŻU:

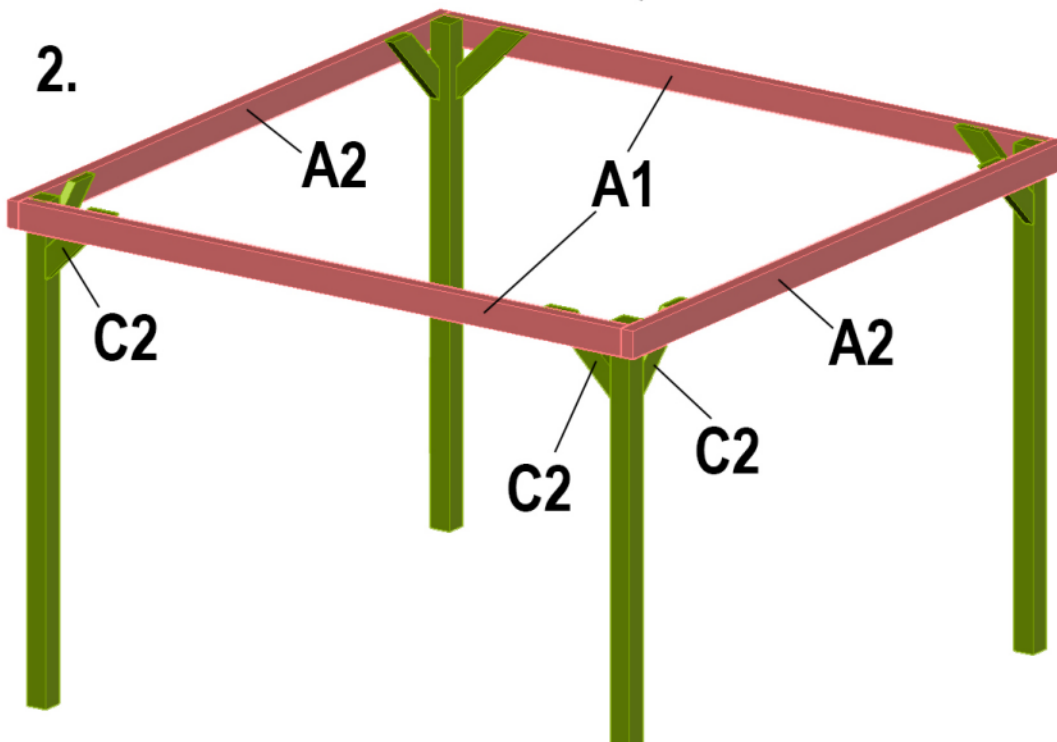
1a.



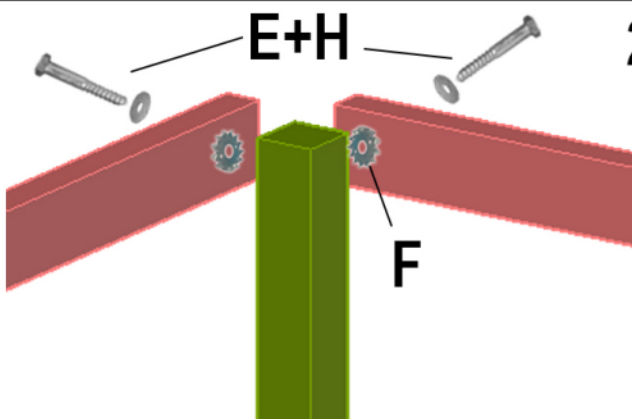
1b.



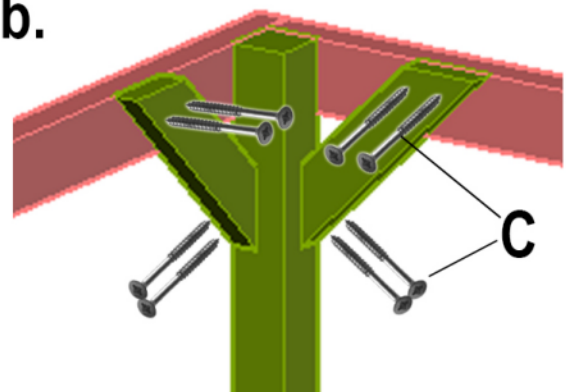
2.



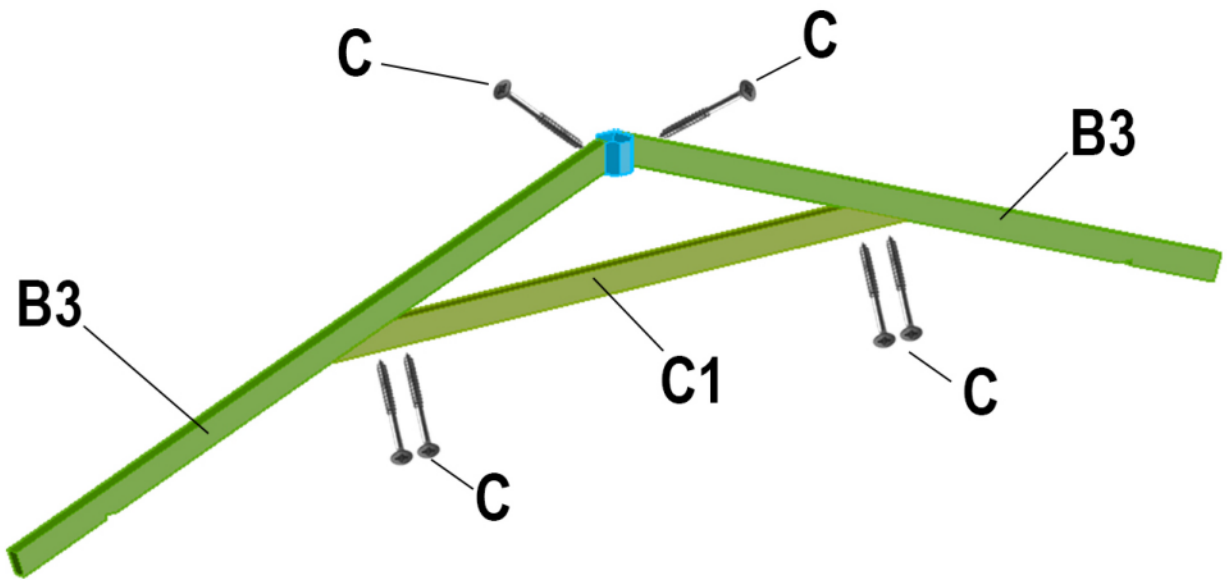
2a.



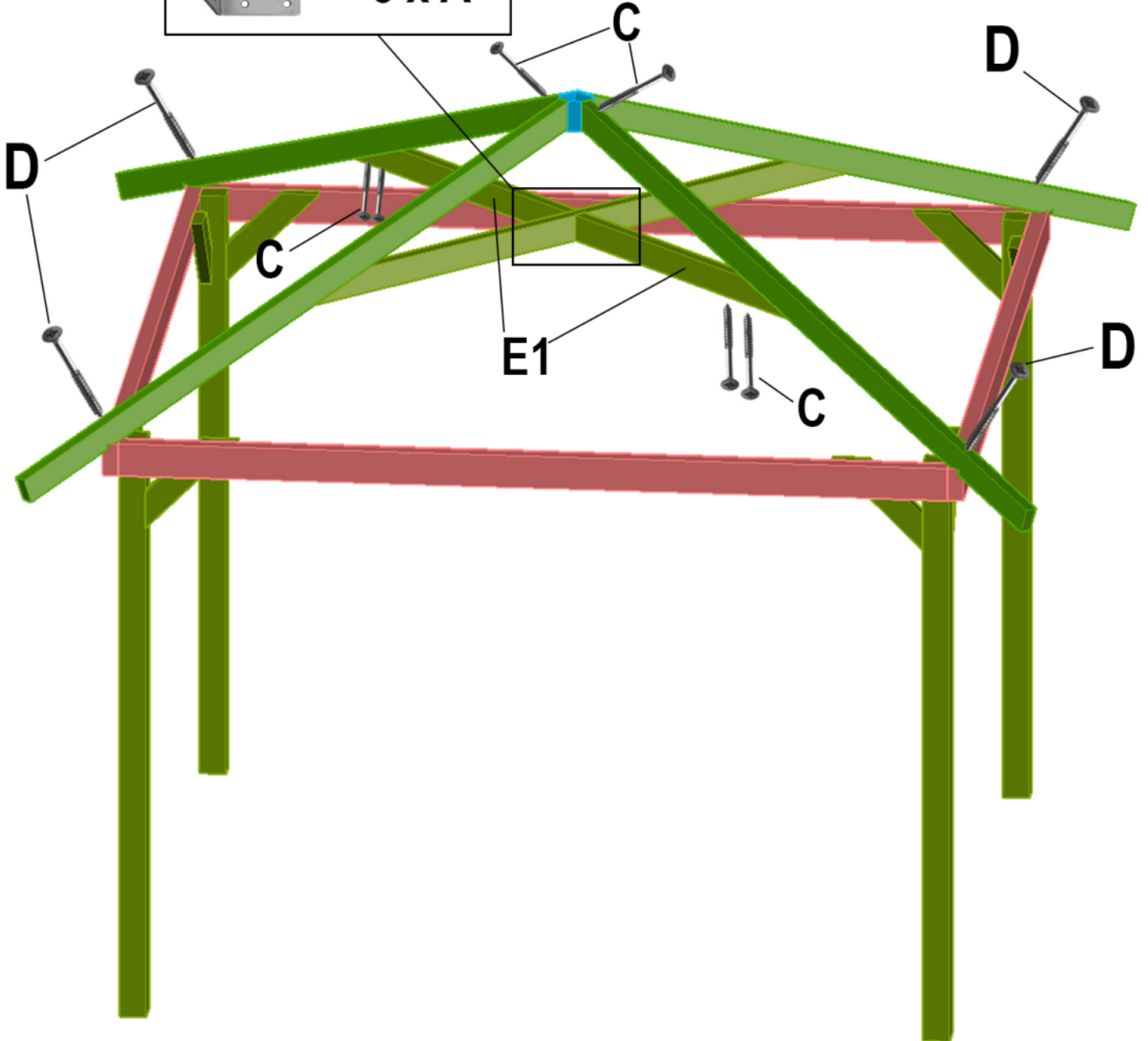
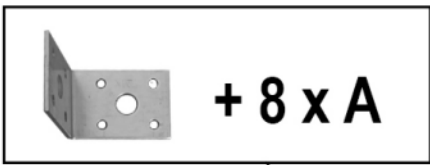
2b.



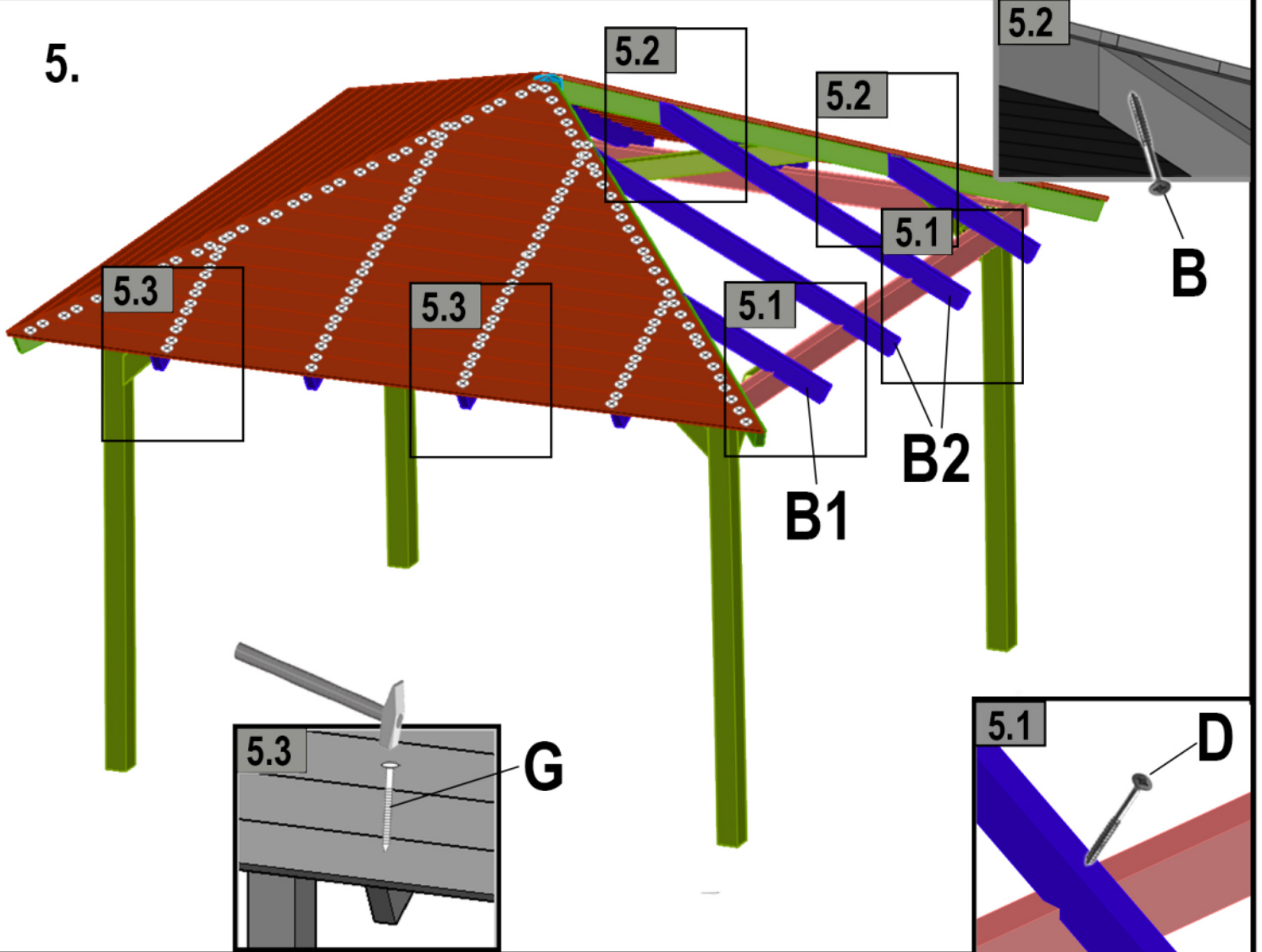
3.



4.



5.



6.

