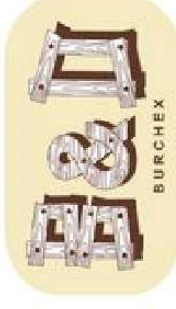
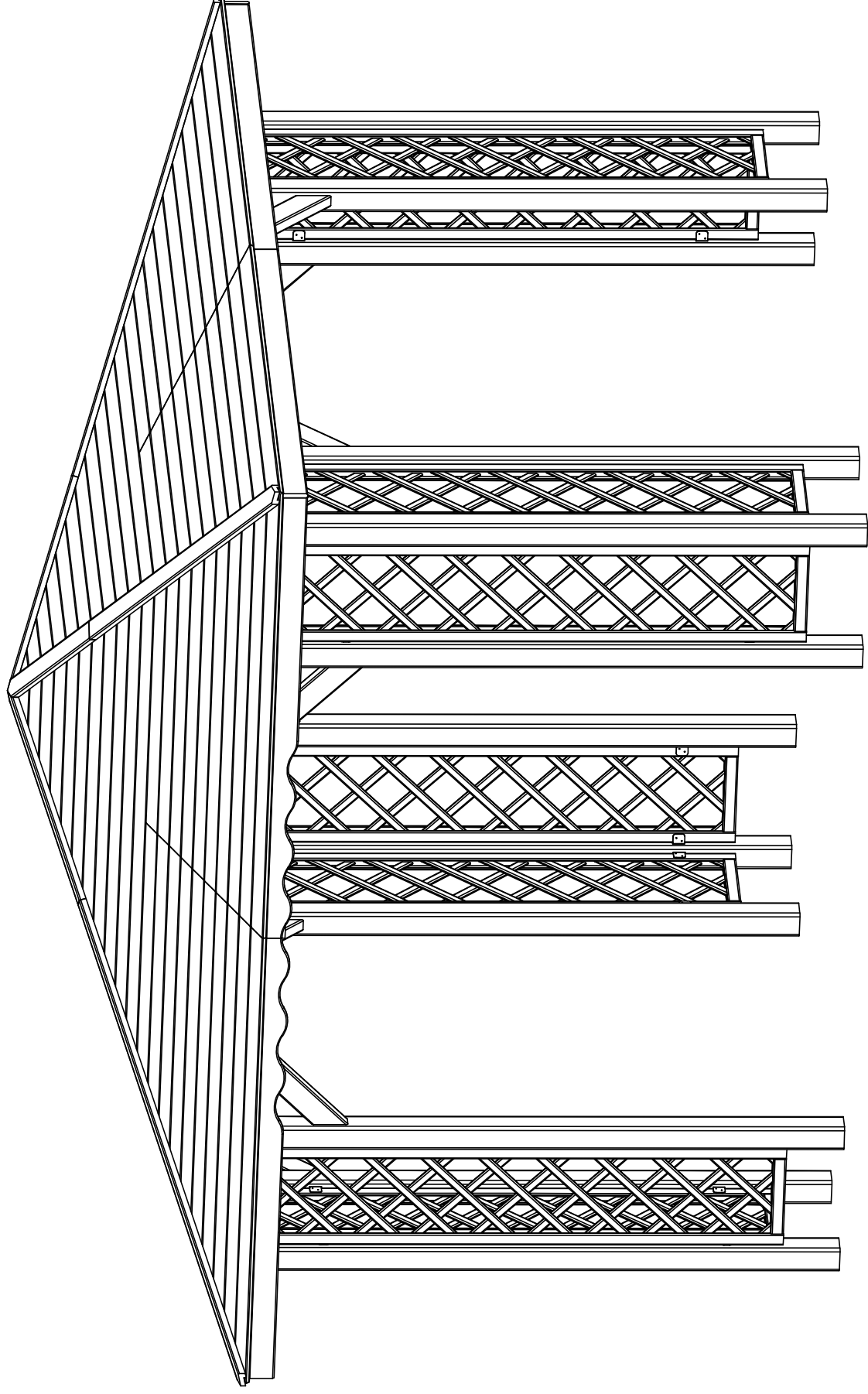
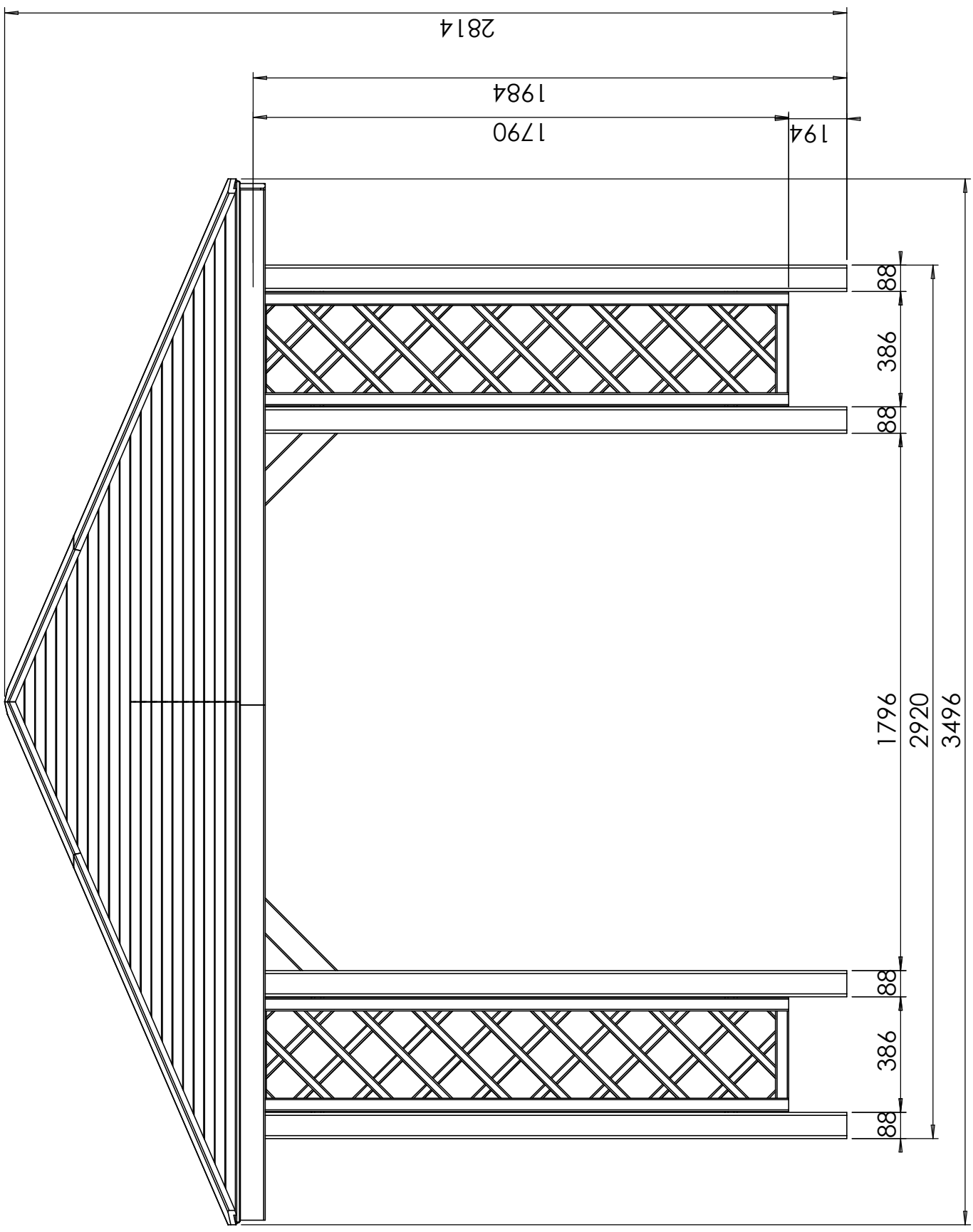


60064 ANIA 9B
















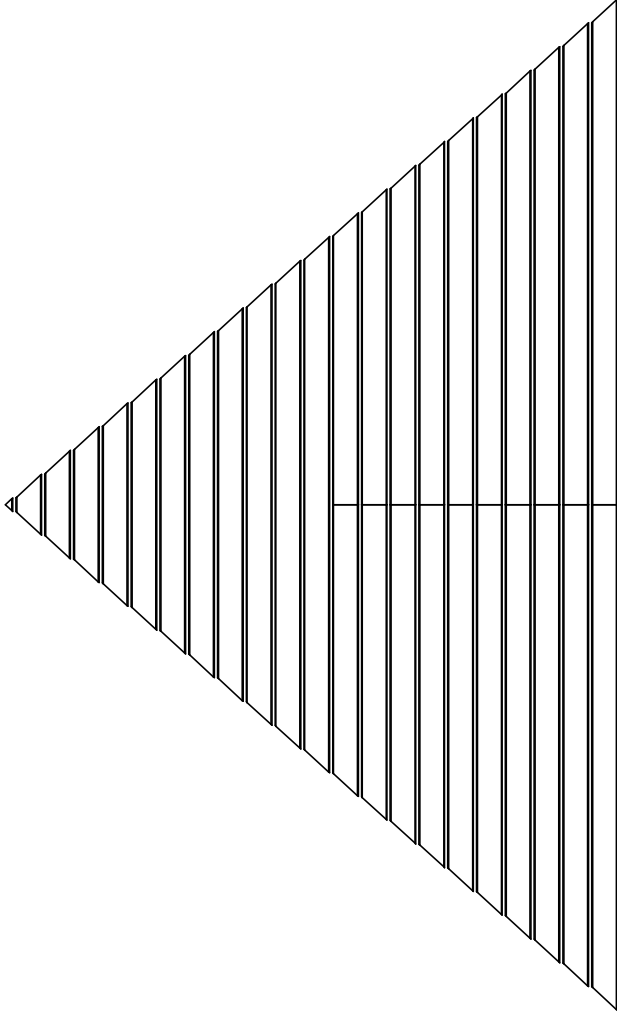
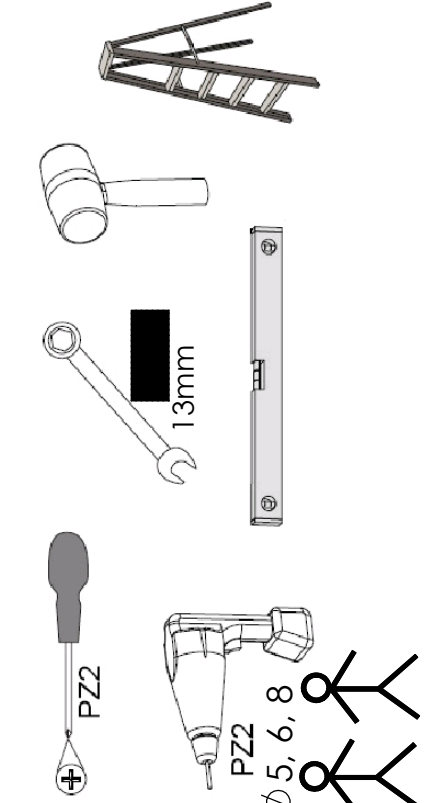
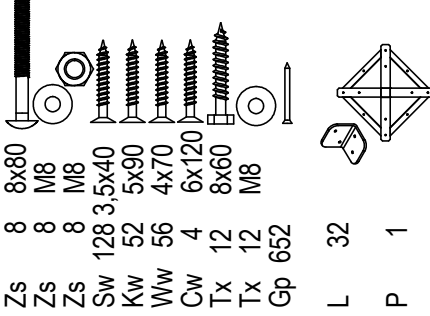


60064 ANIA 9B 06.2020

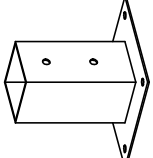
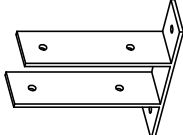
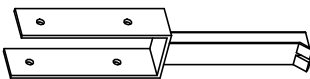
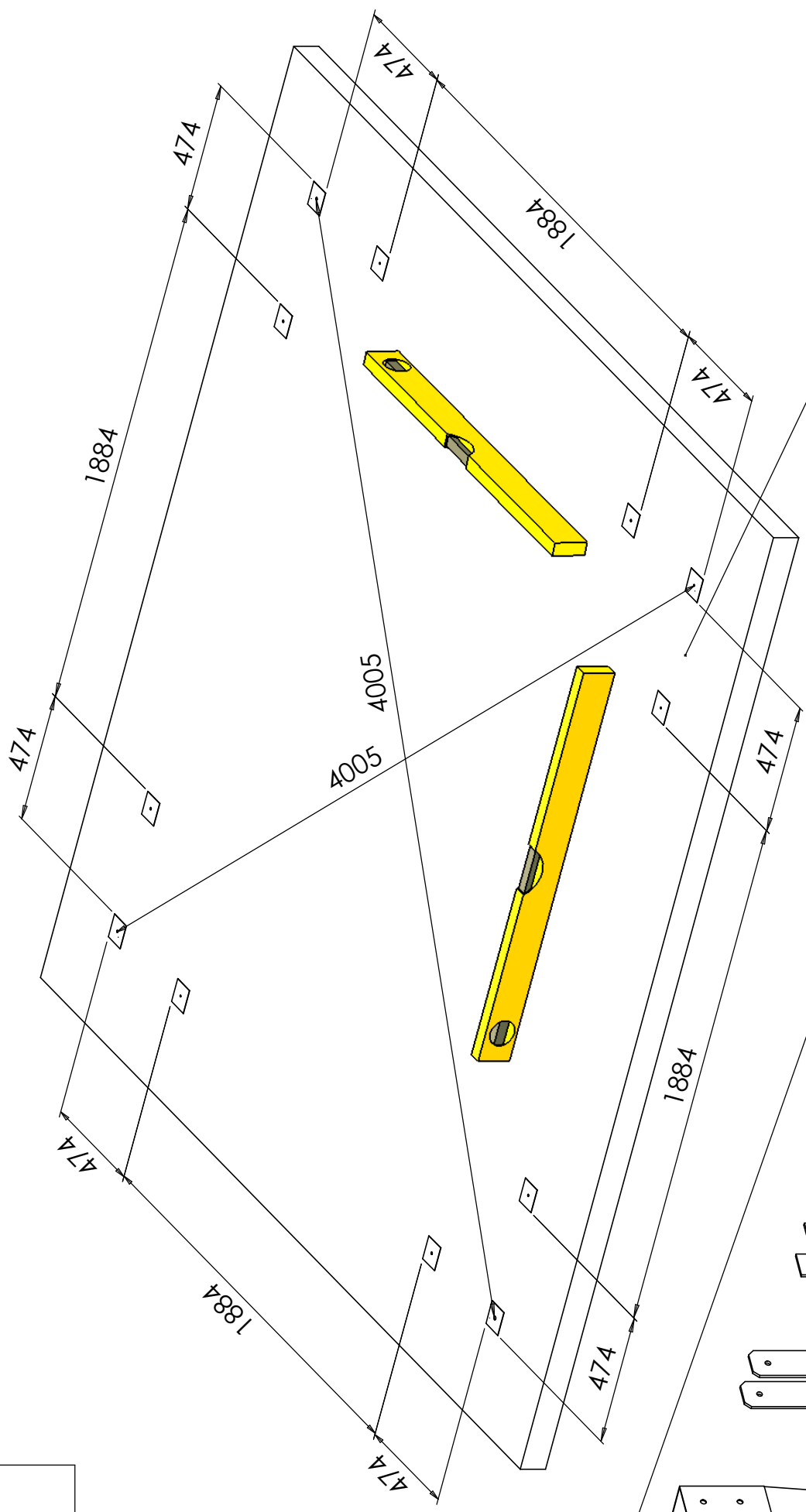
2

Lista elementów Stuckliste Elements

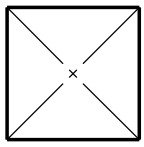
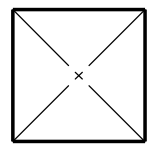
A	8	44x380x1790	
B	12	88x88x1984	
C	8	44x68x400	
D	8	88x88x556	
E	4	88x88x1984	
H	4	44x68x726	
Ha	4	44x68x1941	
I	4	44x68x1850	
K	4	44x68x967	
O	4	44x68x967	
J	6	16x88x1722	
Ja	2	16x88x1722	
N	4	24x68x1800	
		Na	4 24x68x790

R1	4	16x88x46	
R2	4	16x88x209	
R3	4	16x88x373	
R4	4	16x88x536	
R5	4	16x88x699	
R6	4	16x88x863	
R7	4	16x88x1026	
R8	4	16x88x1190	
R9	4	16x88x1353	
R10	4	16x88x1516	
R11	4	16x88x1680	
R12	4	16x88x1843	
T1	8	16x88x1003	
T1	8	16x88x1085	
T3	8	16x88x1167	
T4	8	16x88x1248	
T5	8	16x88x1330	
T6	8	16x88x1412	
T7	8	16x88x1493	
T8	8	16x88x1575	
T9	8	16x88x1657	
T10	8	16x88x1739	
Zs	8	8x80	
Zs	8	M8	
Zs	8	M8	
Sw	128	3,5x40	
Kw	52	5x90	
Ww	56	4x70	
Cw	4	6x120	
Tx	12	8x60	
Tx	12	M8	
Gp	652		
L	32		
P	1		

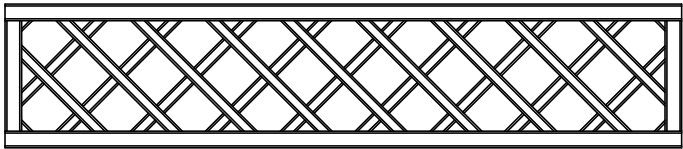
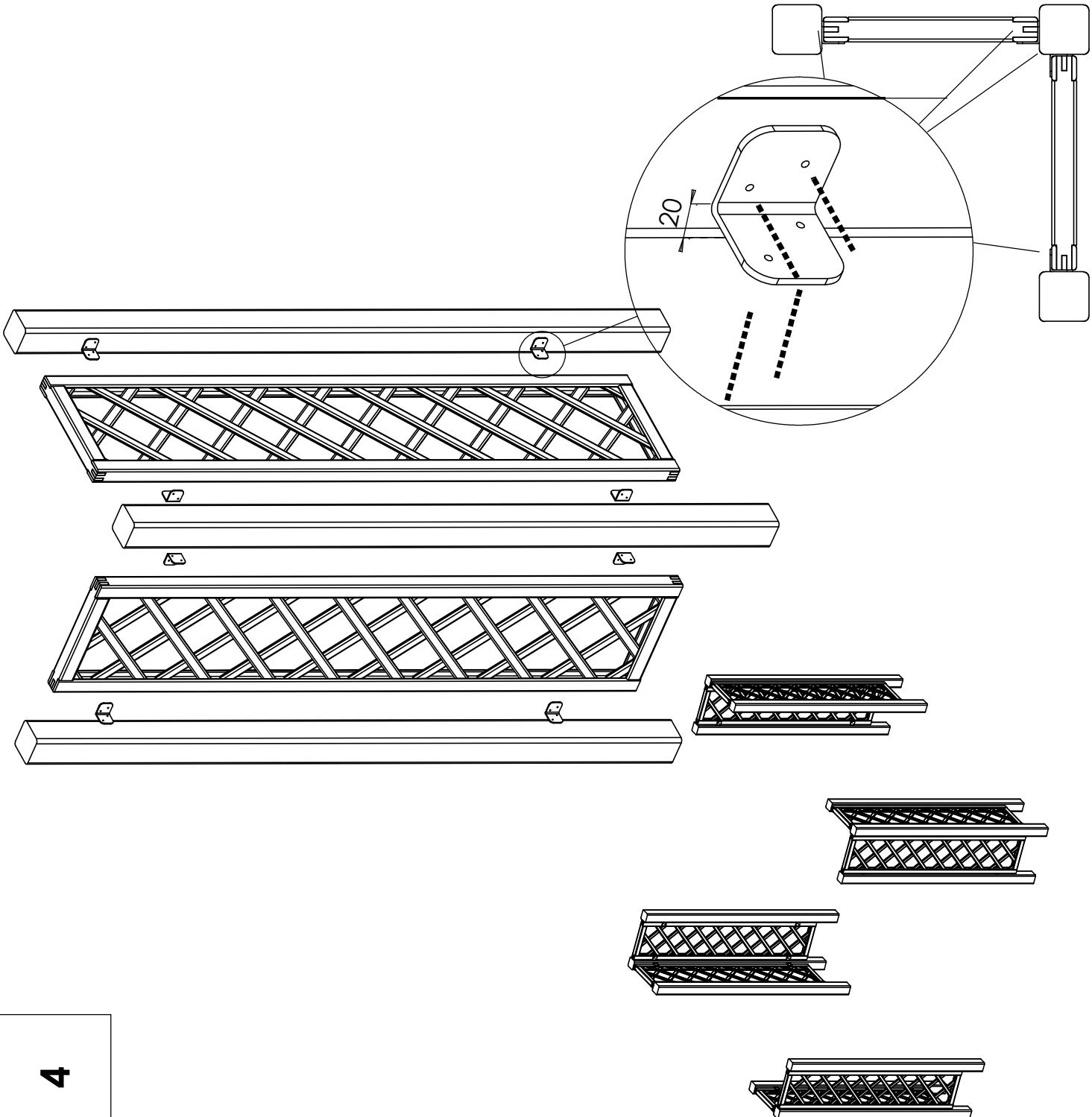
Attention : For wooden elements natural effects of drying process are deformations . Depending on the air humidity measures can be different to the ones described up to 0,3 % of thickness and 5 % of width .
 Achtung : Durch wechselnde Witterungseinflusskann das Holz quellen oder schrumpfen. Je nach Feuchtigkeit können geringfügige Massabweichungen auftreten: bis 0,3% bei der Länge und bis 5% bei der Stärke.
 Uwaga: Elementy drewniane ulegają odkształceniu w procesie wysychania. W zależności od wilgotności powietrza wymiary mogą się różnić od podanych na długości ~ 0,3% na grubości i szerokości 5%.



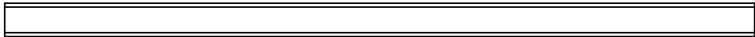
ALTERNATIVE



474



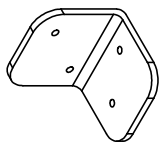
A x8



B x12

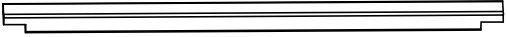


Sw 3,5 x 40 x 128

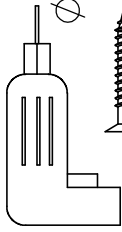


L x 32

D x4

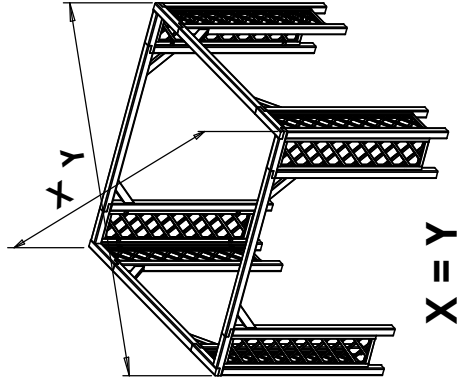


E x2

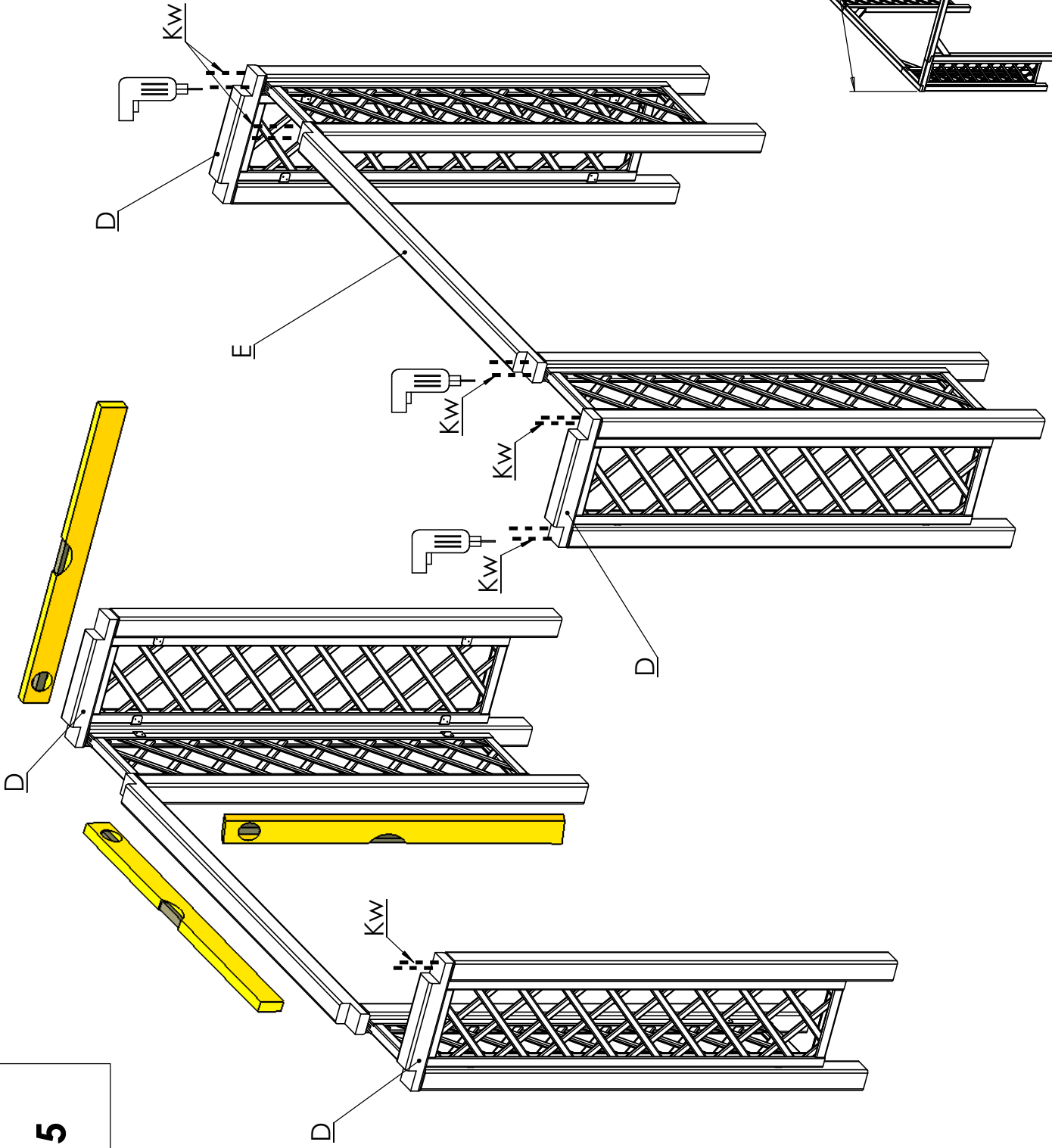


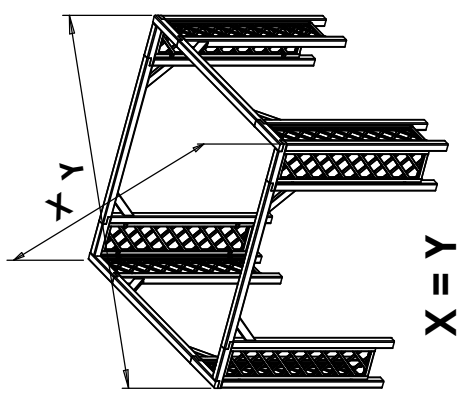
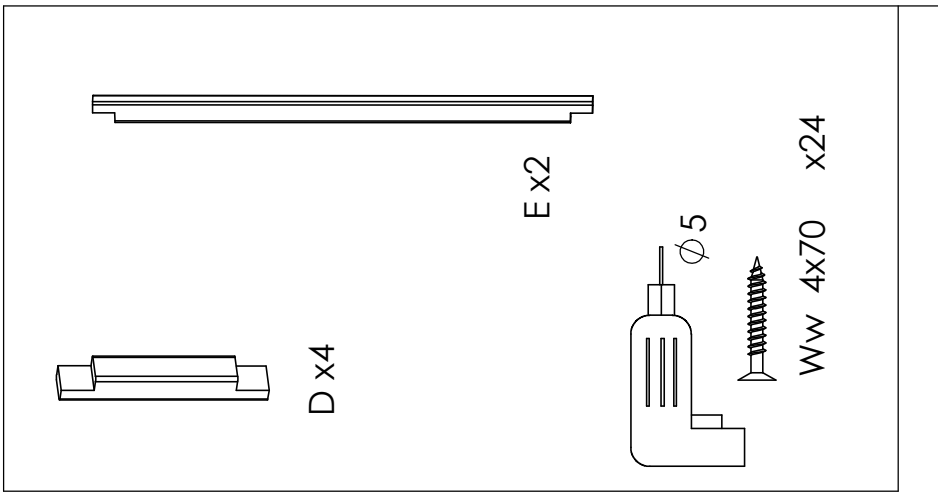
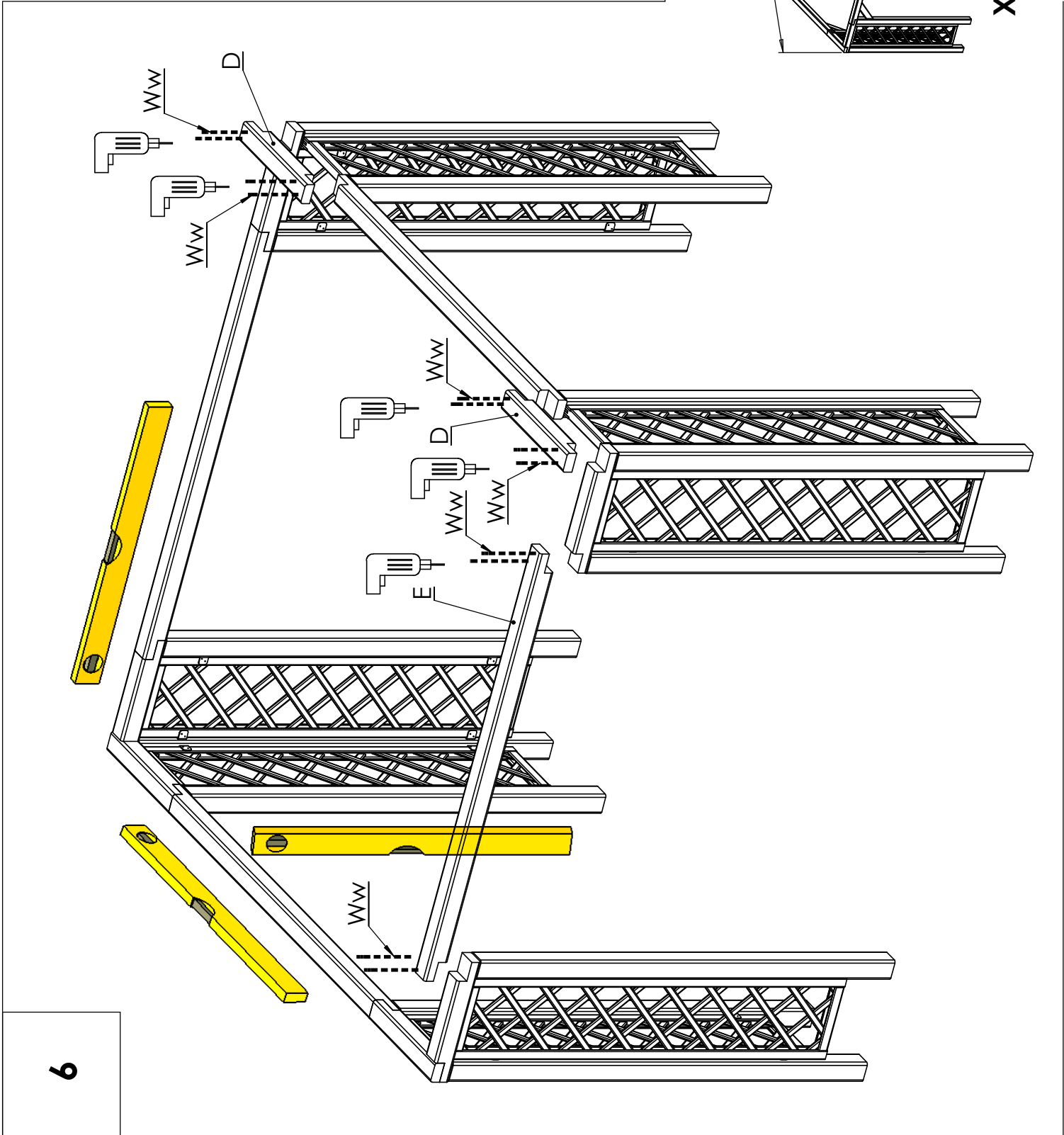
Kw 5x90 x24

Ø 5

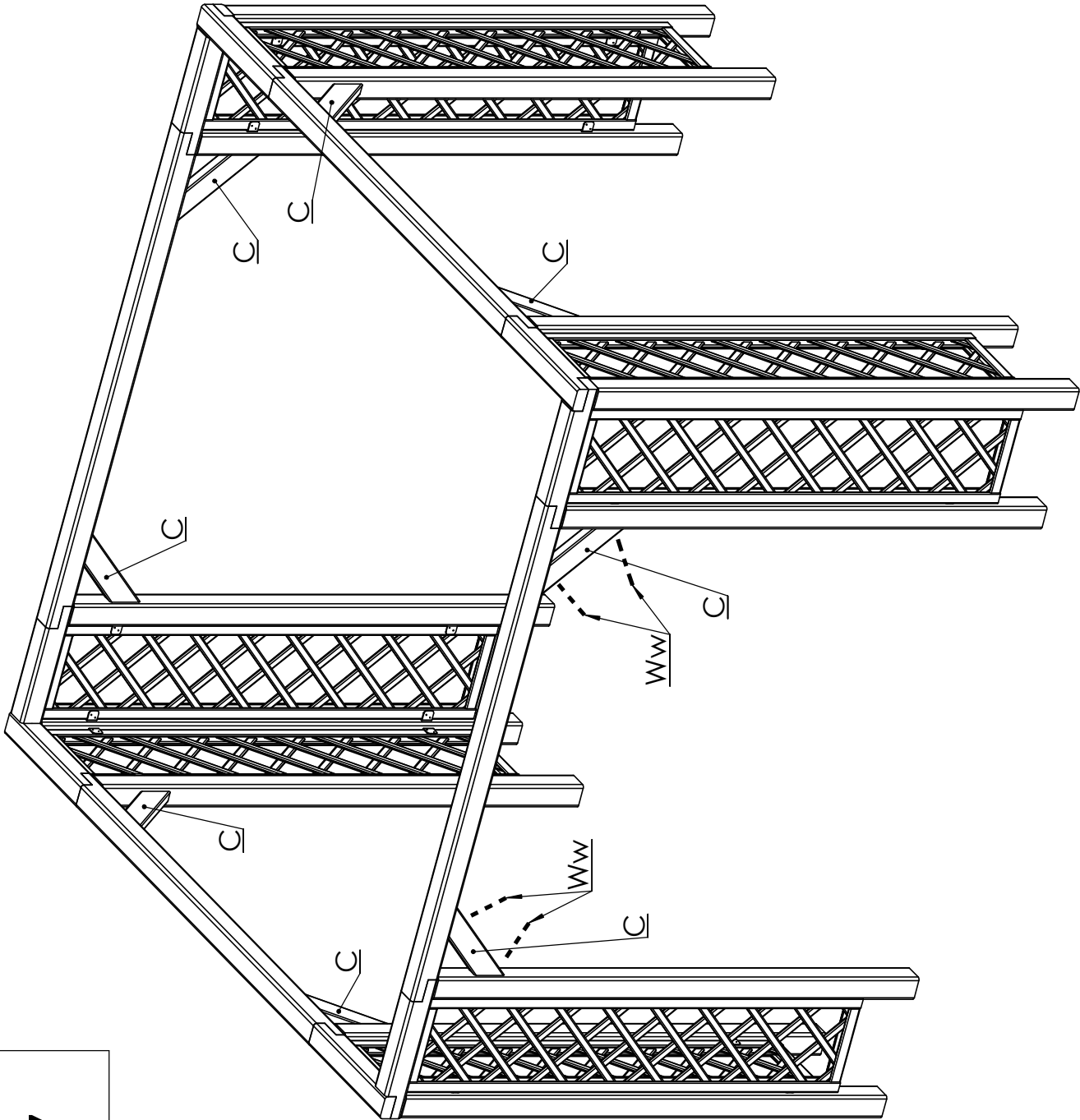


X = Y





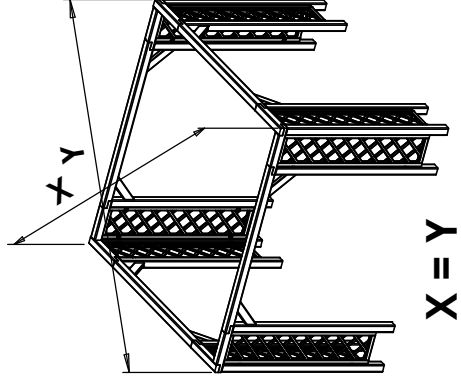
6



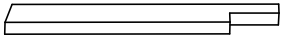
C x8



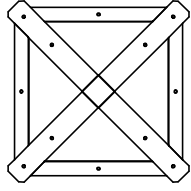
WW 4x70 x16



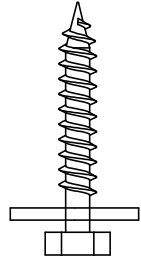
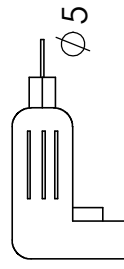
X = Y



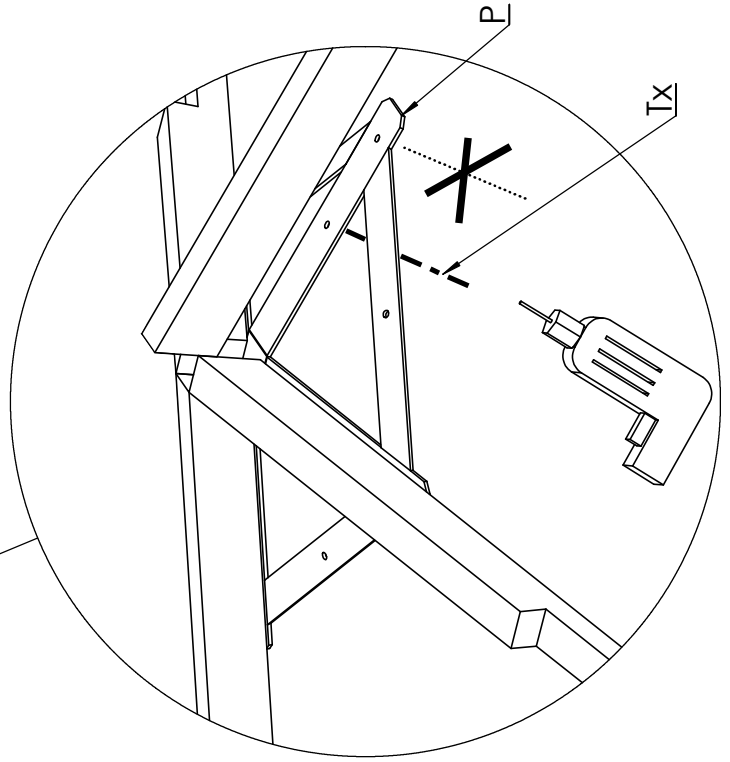
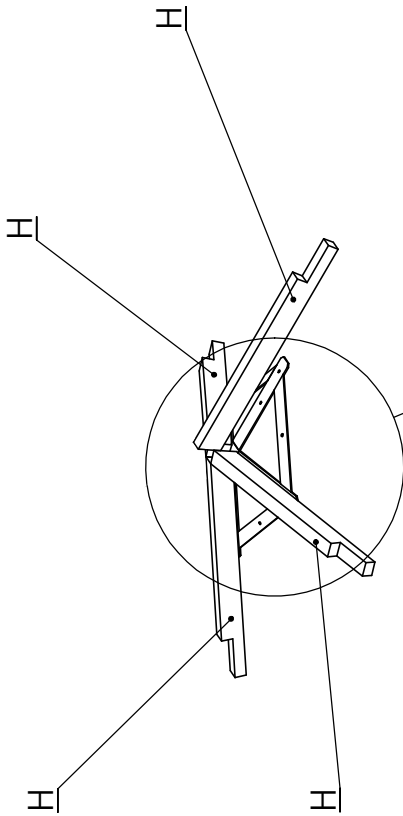
H x4

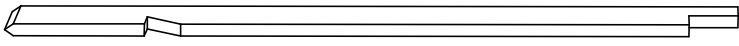
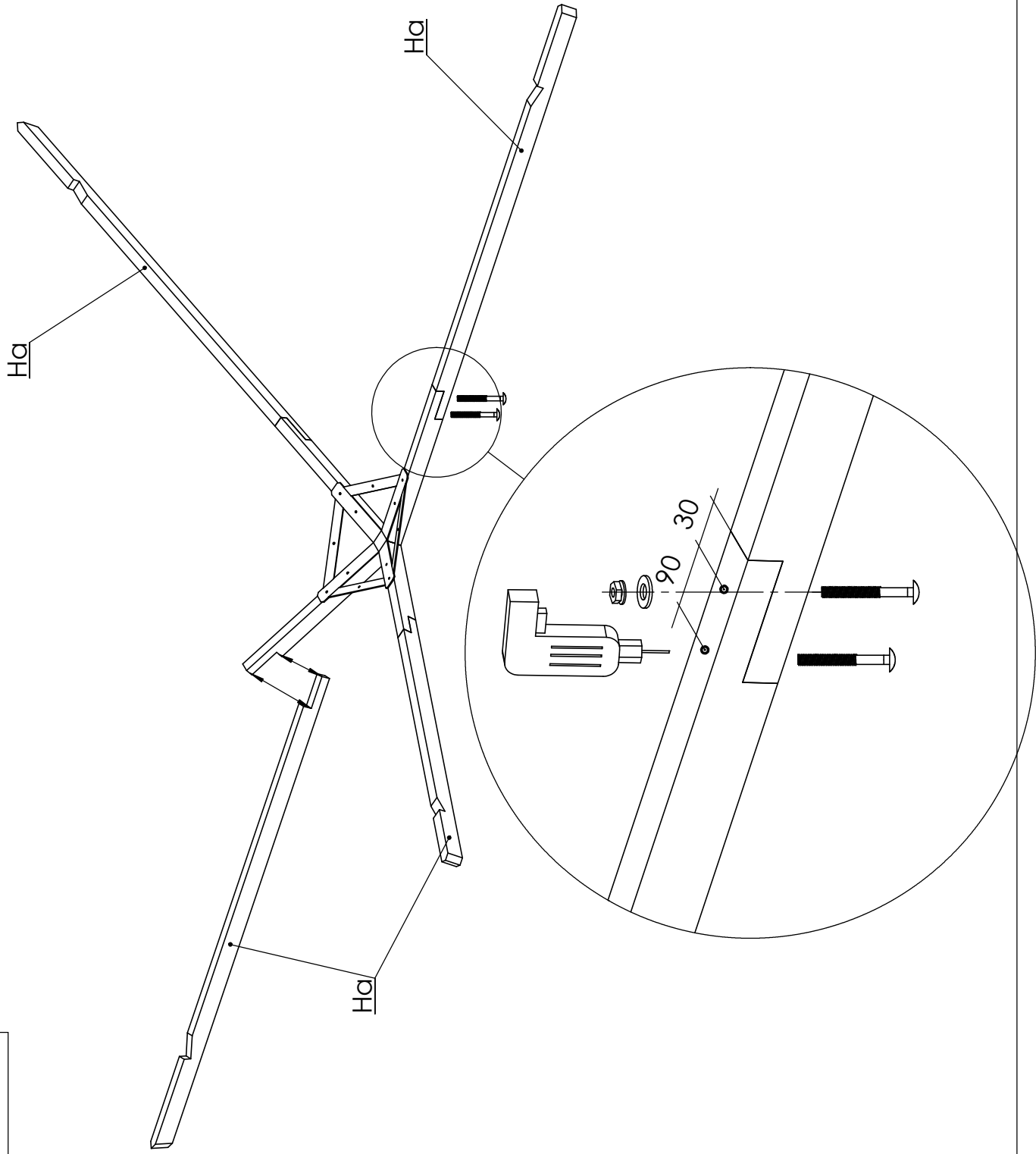


P x1



Tx 8x60 x4

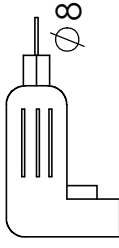


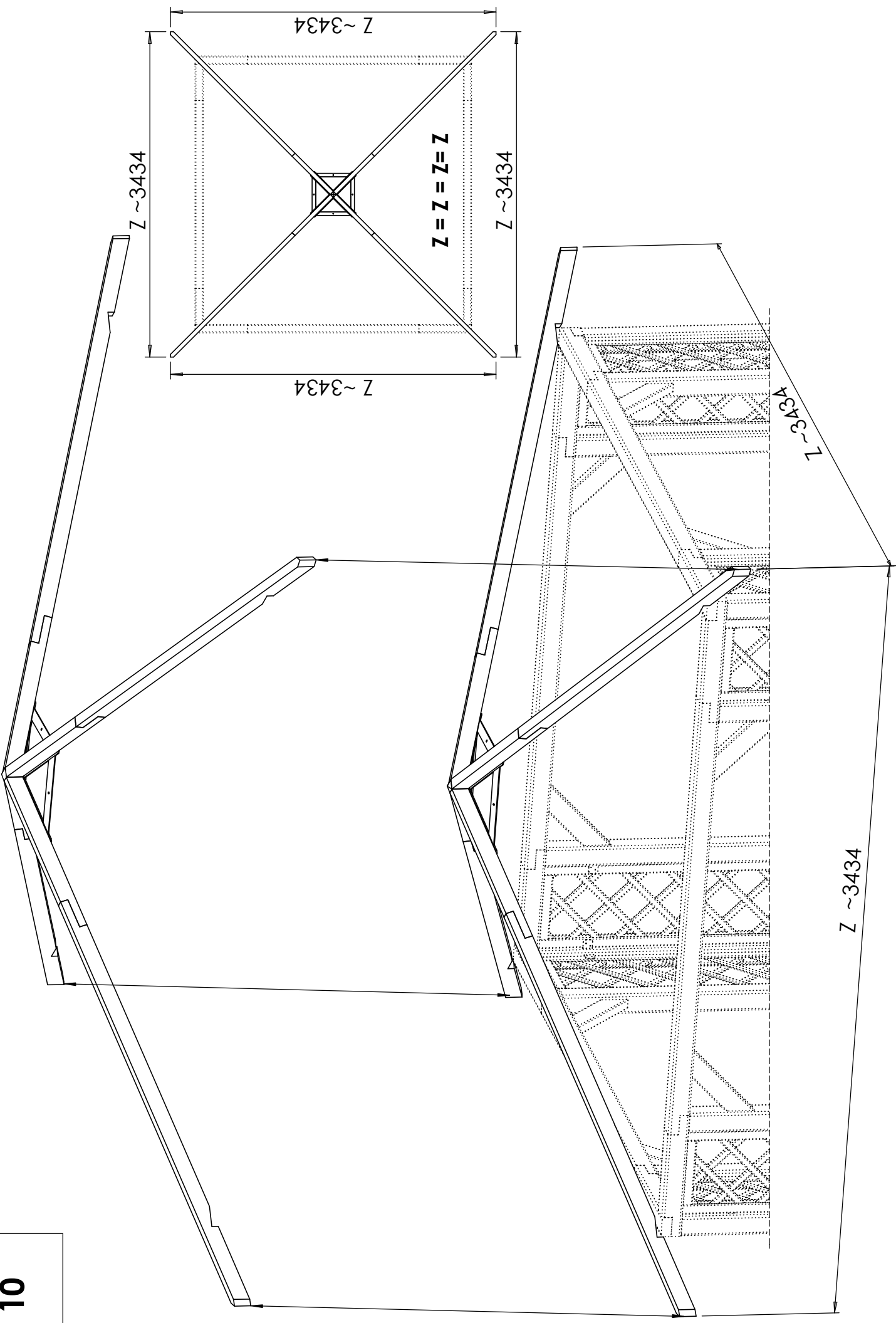


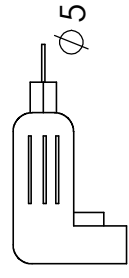
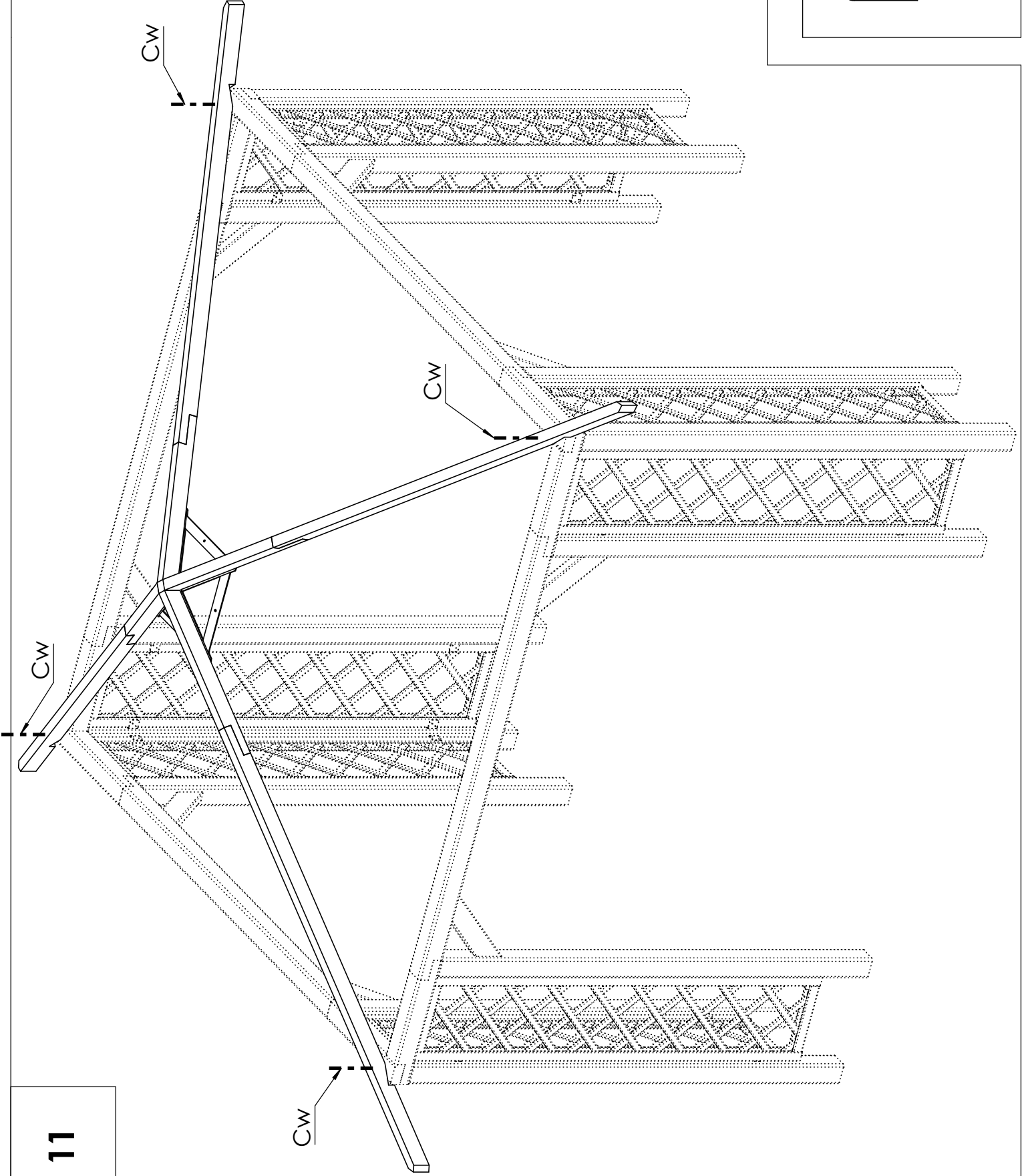
Hq x4



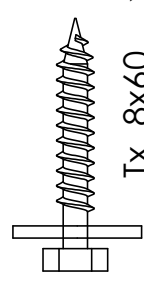
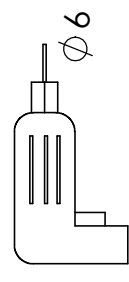
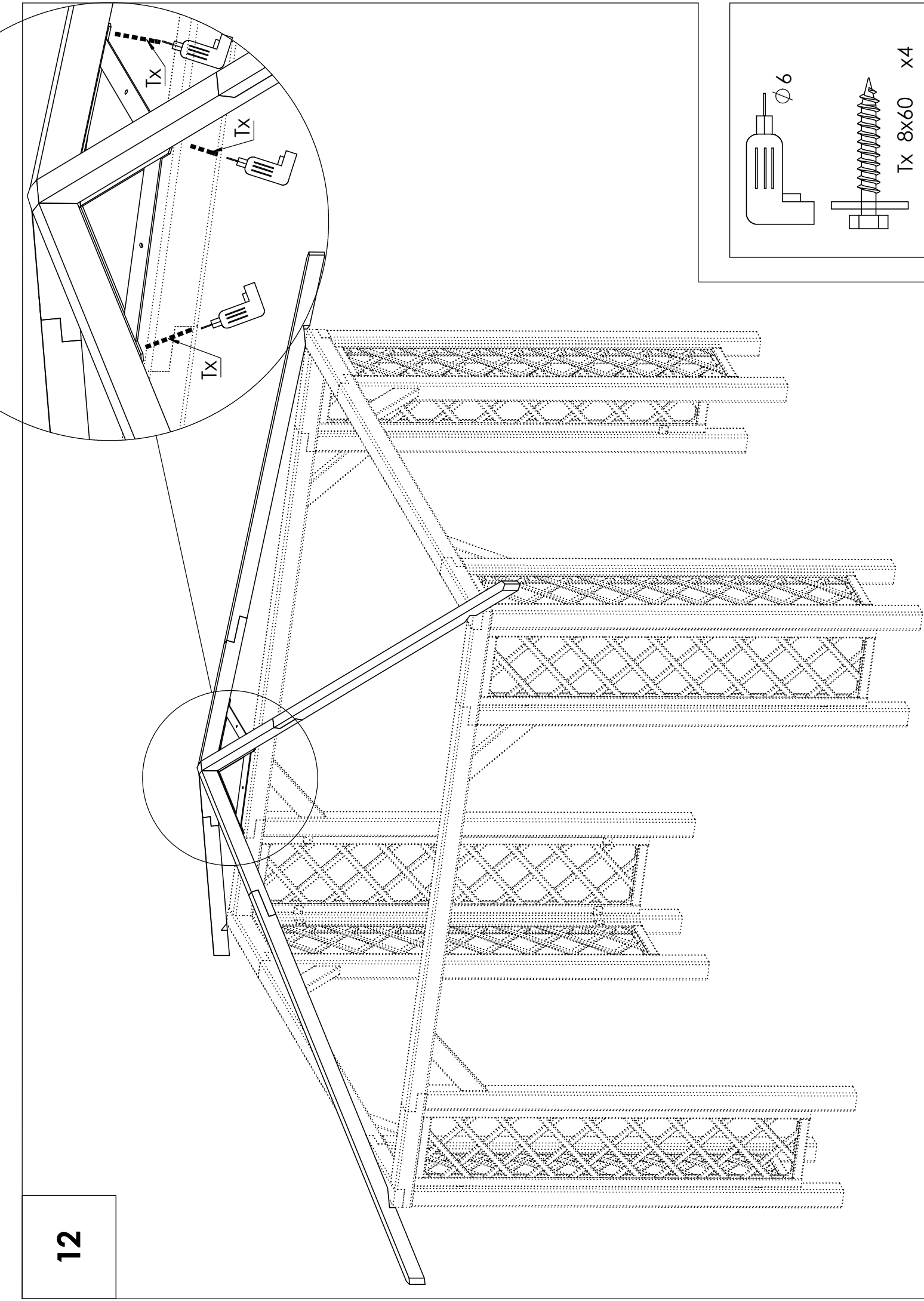
Zs 8 x80 x8

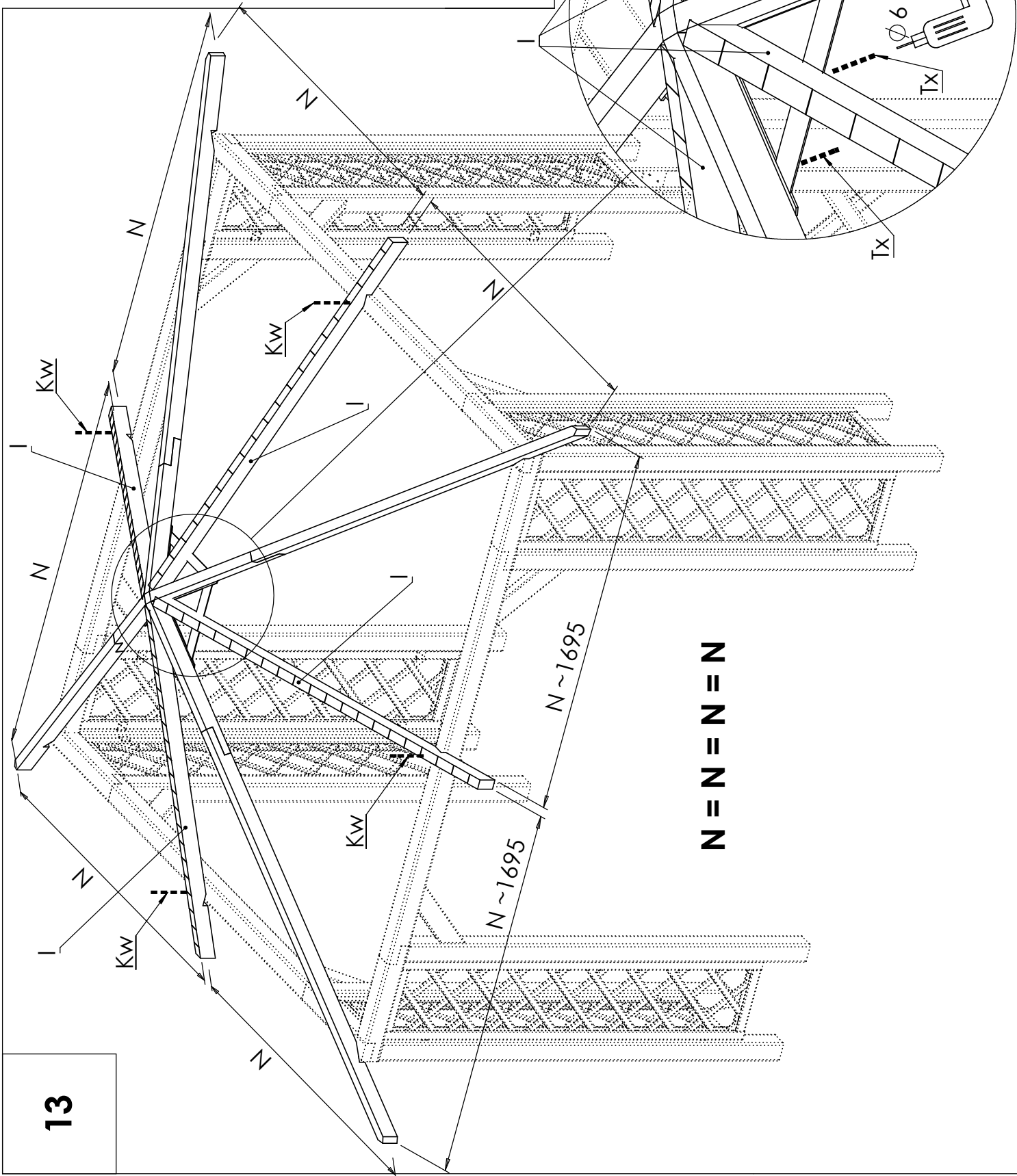
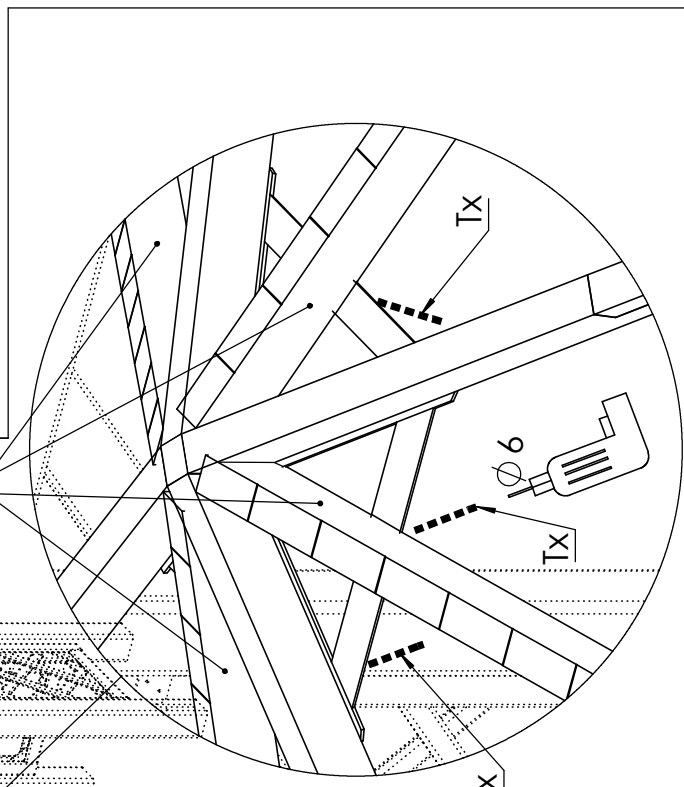
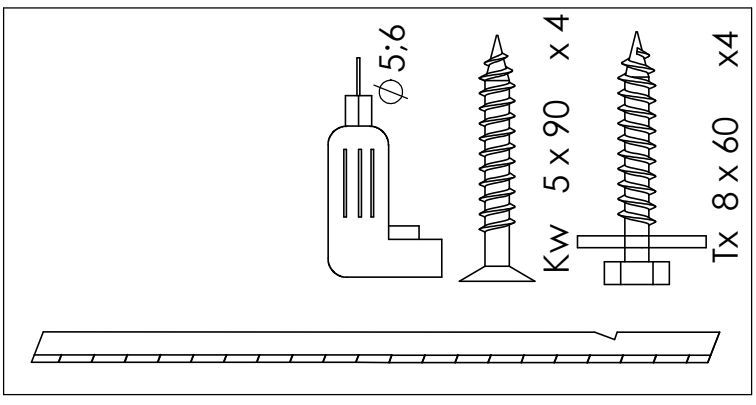




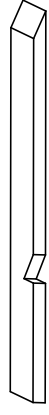
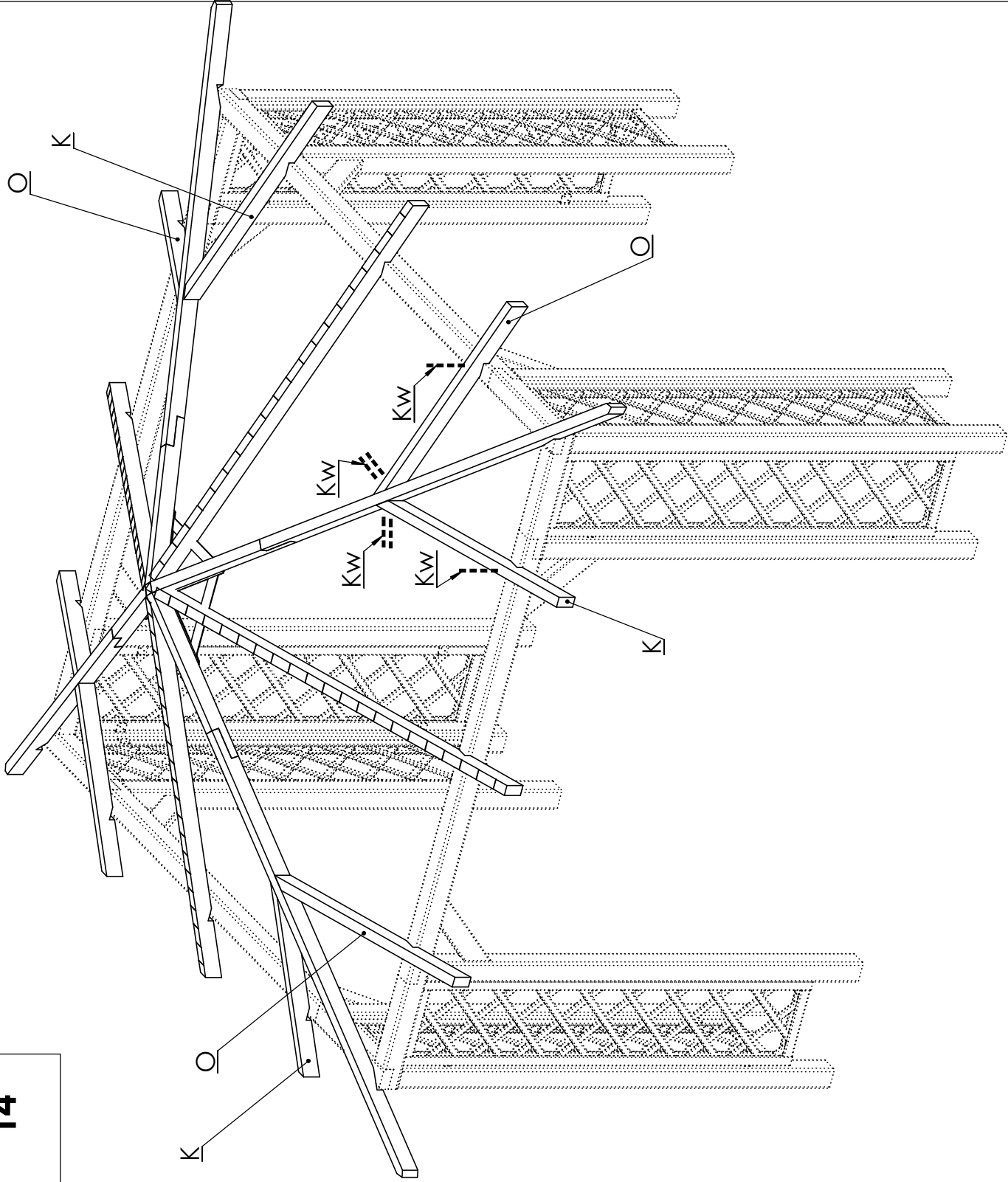


CW 6x120 x4





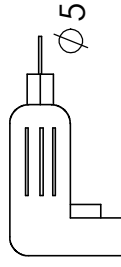
13



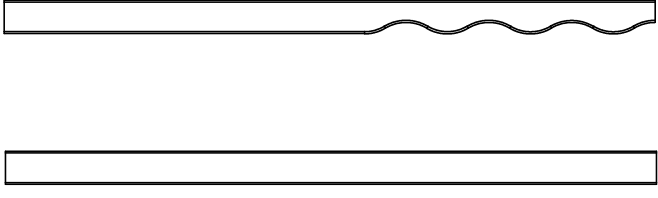
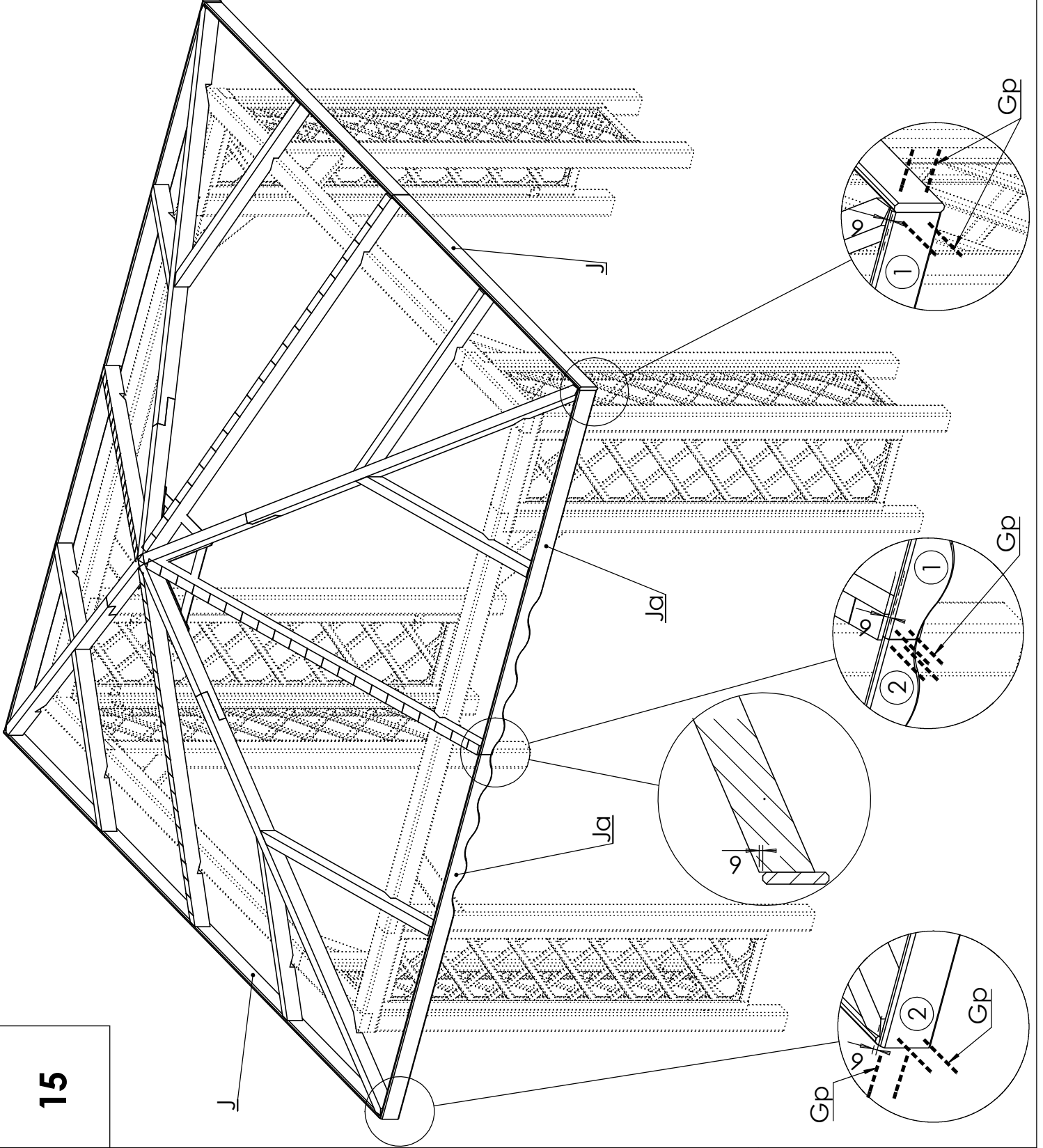
K x 4



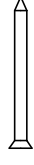
O x 4



KW 5 x 90 x 24

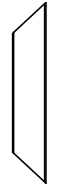


J x 6 Jax2

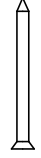


Gp x 32

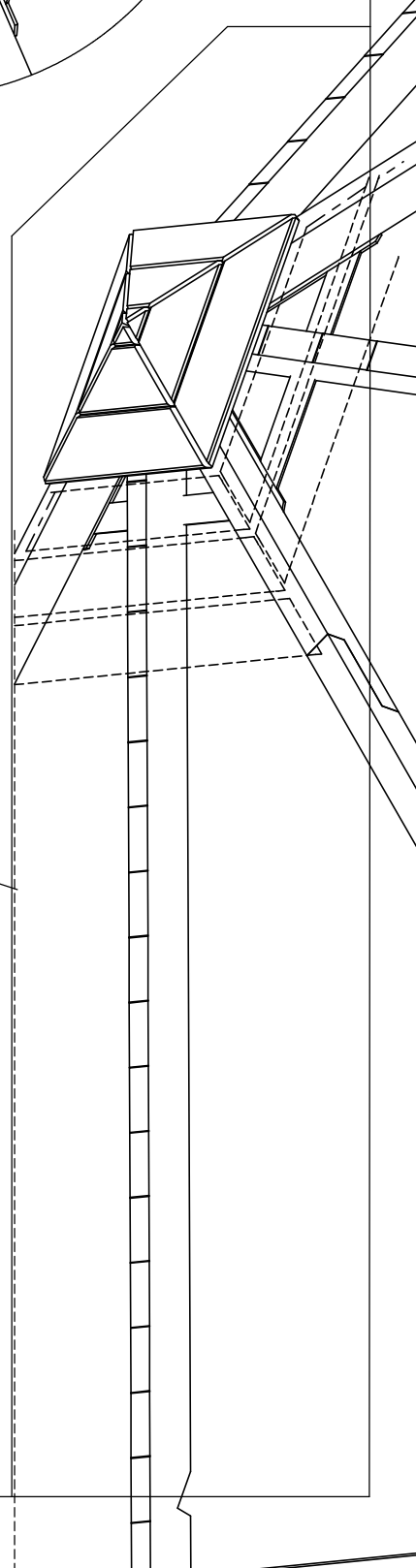
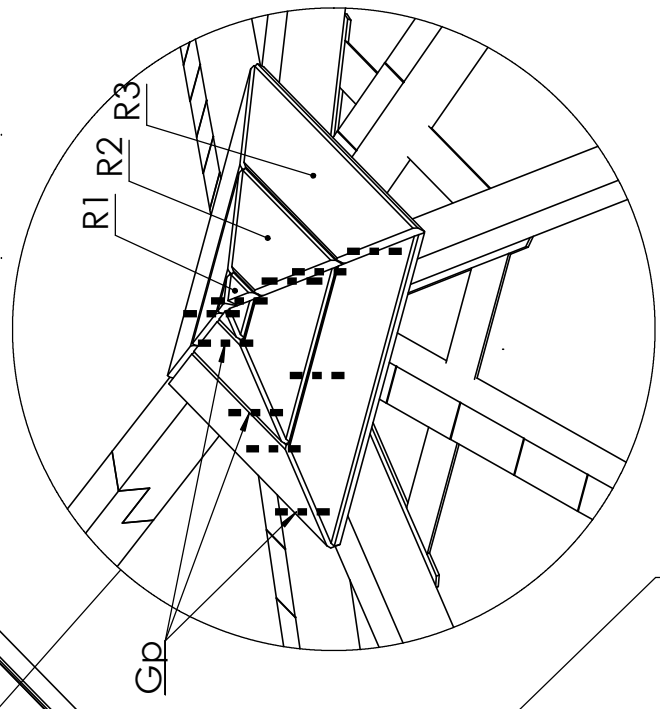
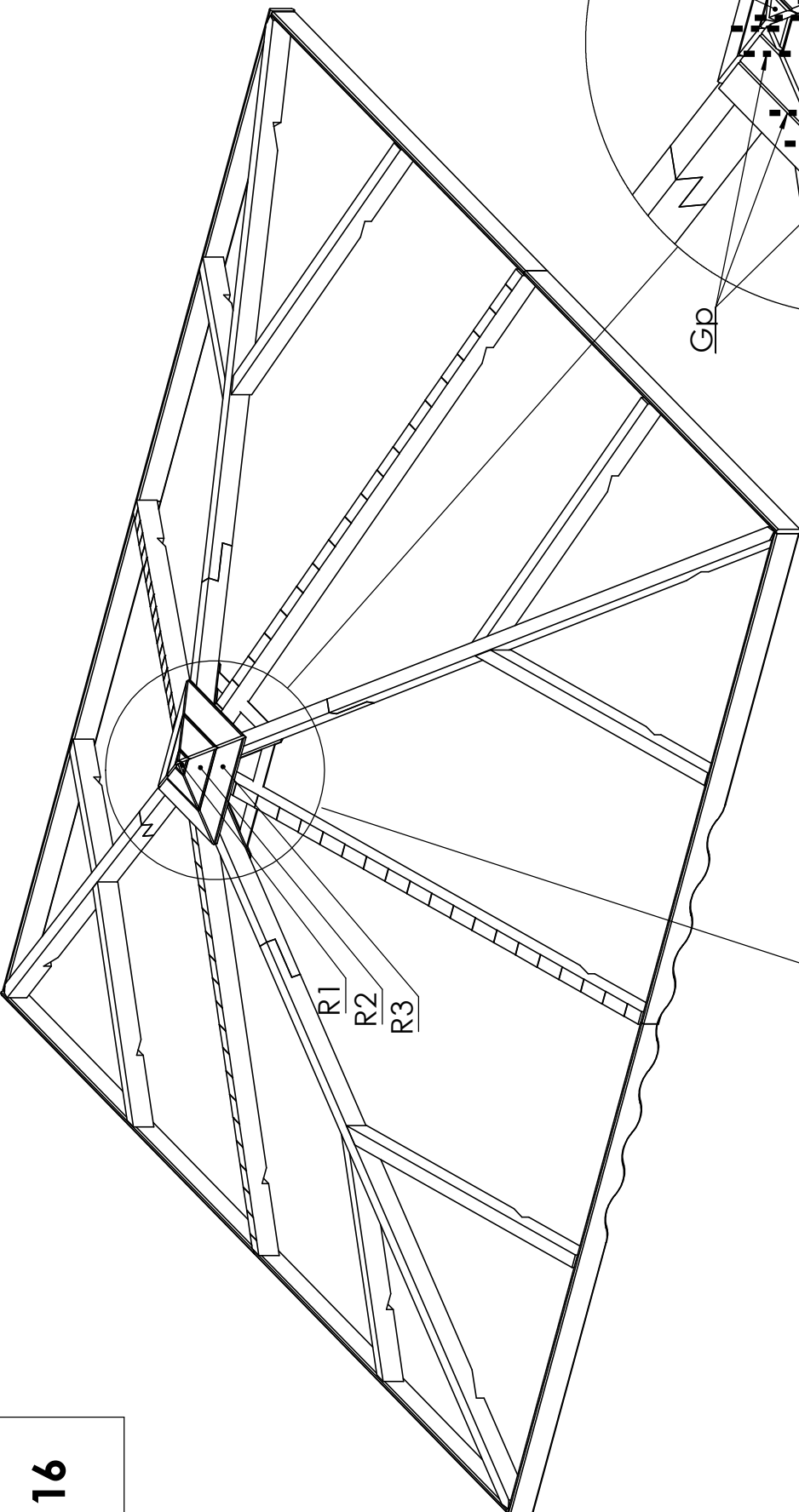
R1 x4



R(R2-R3) x8

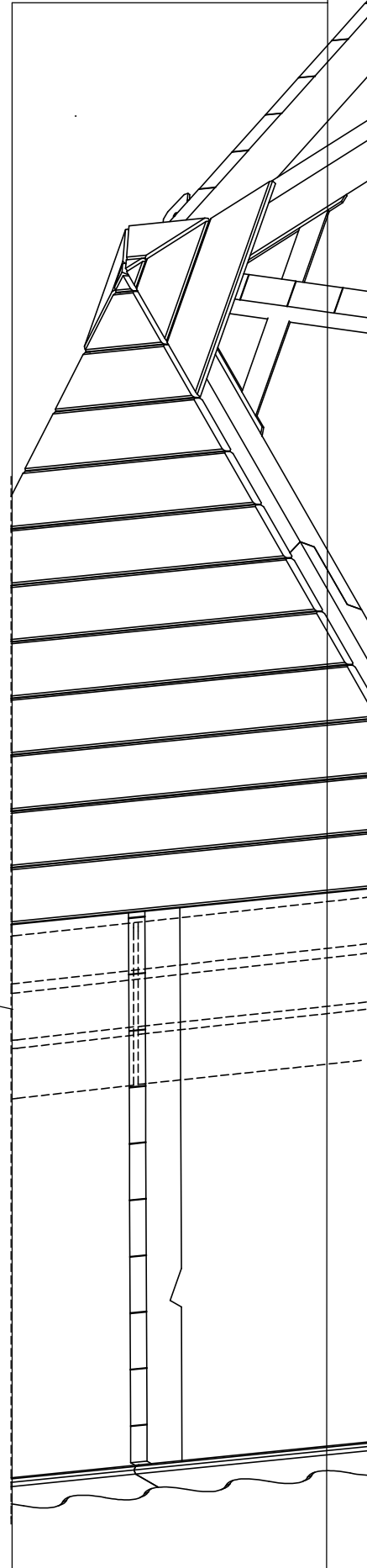
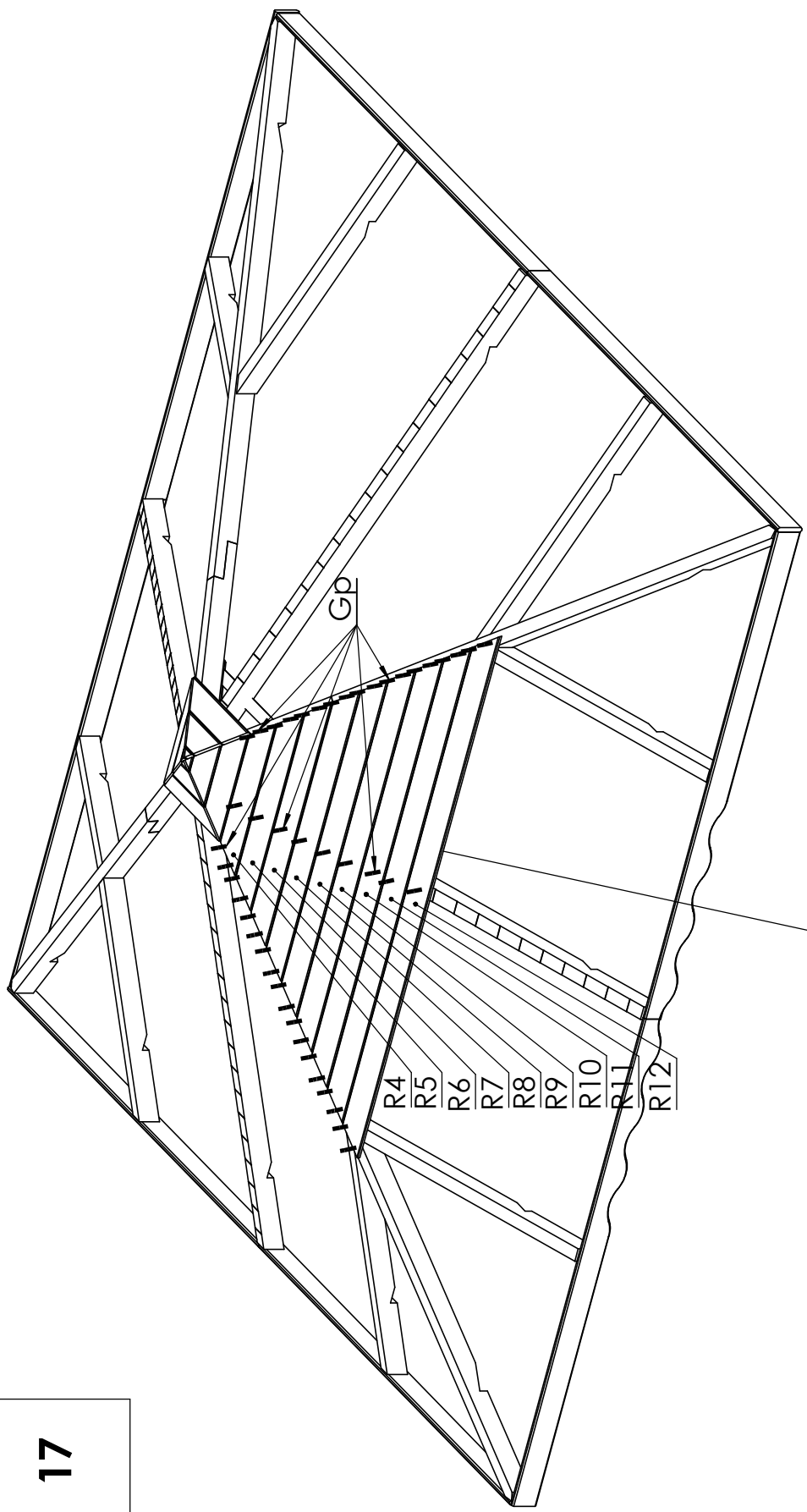


Gp x 40



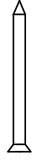
R(R4-R12) x9

Gp x 45

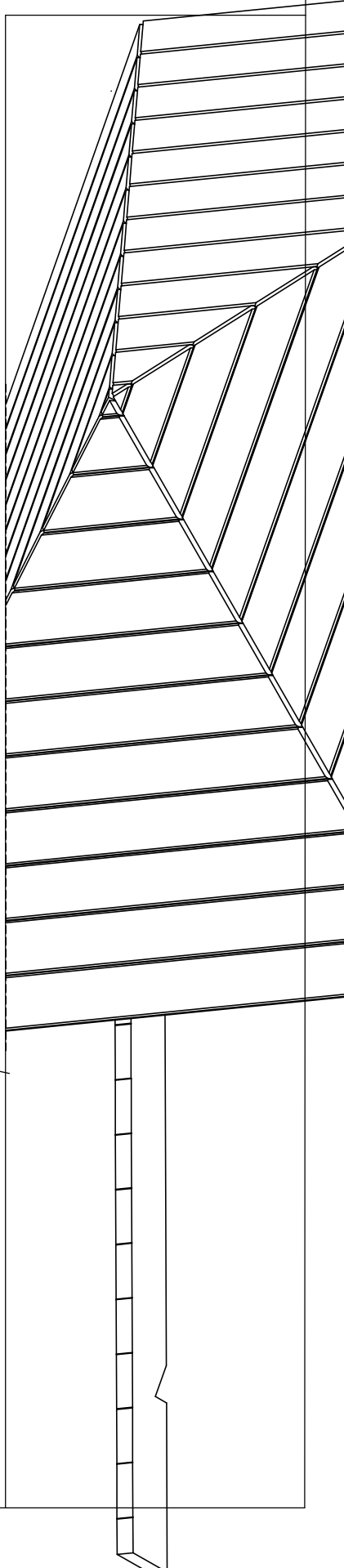
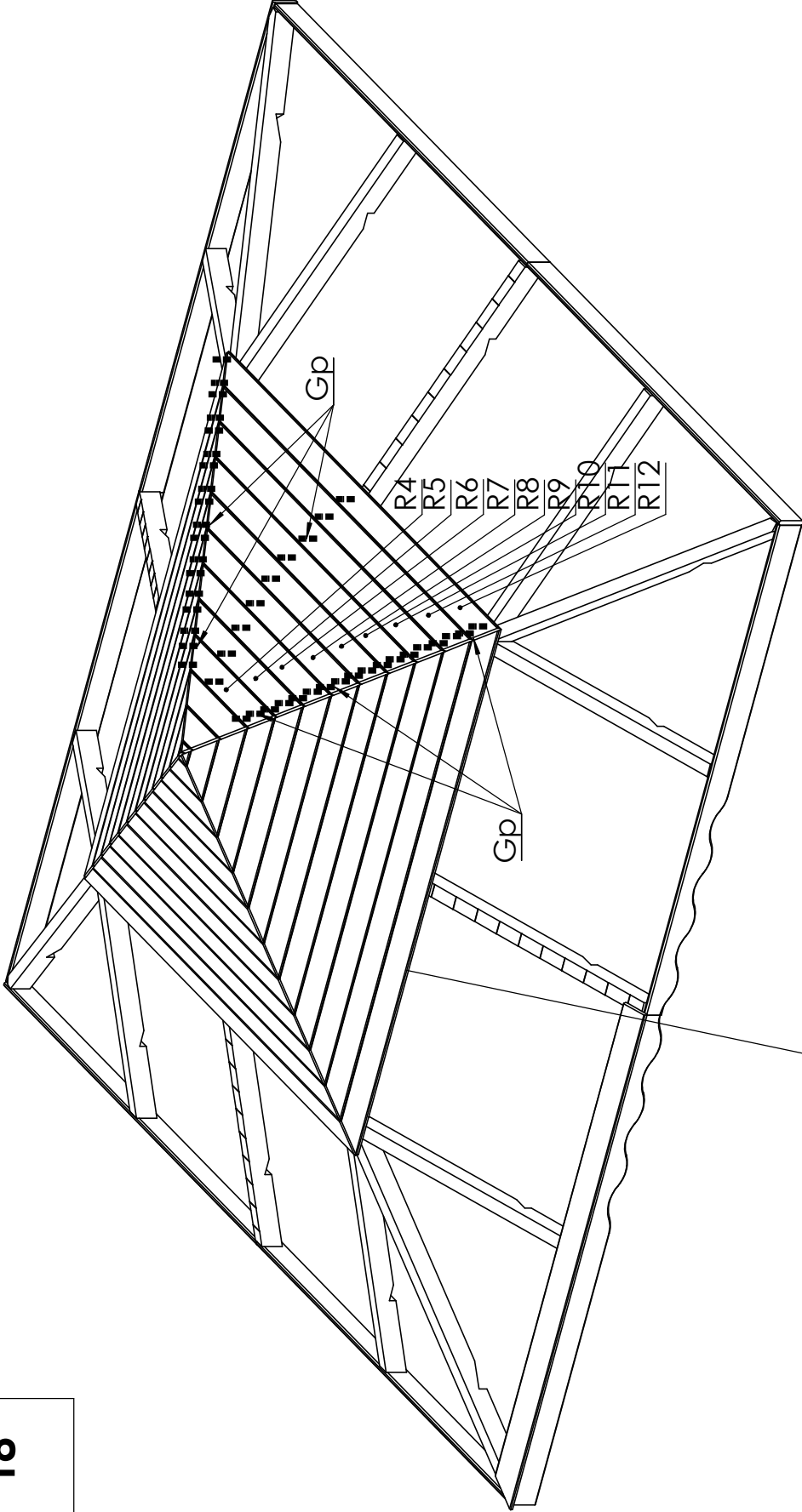




R(R4-R12) x27



Gp x 135

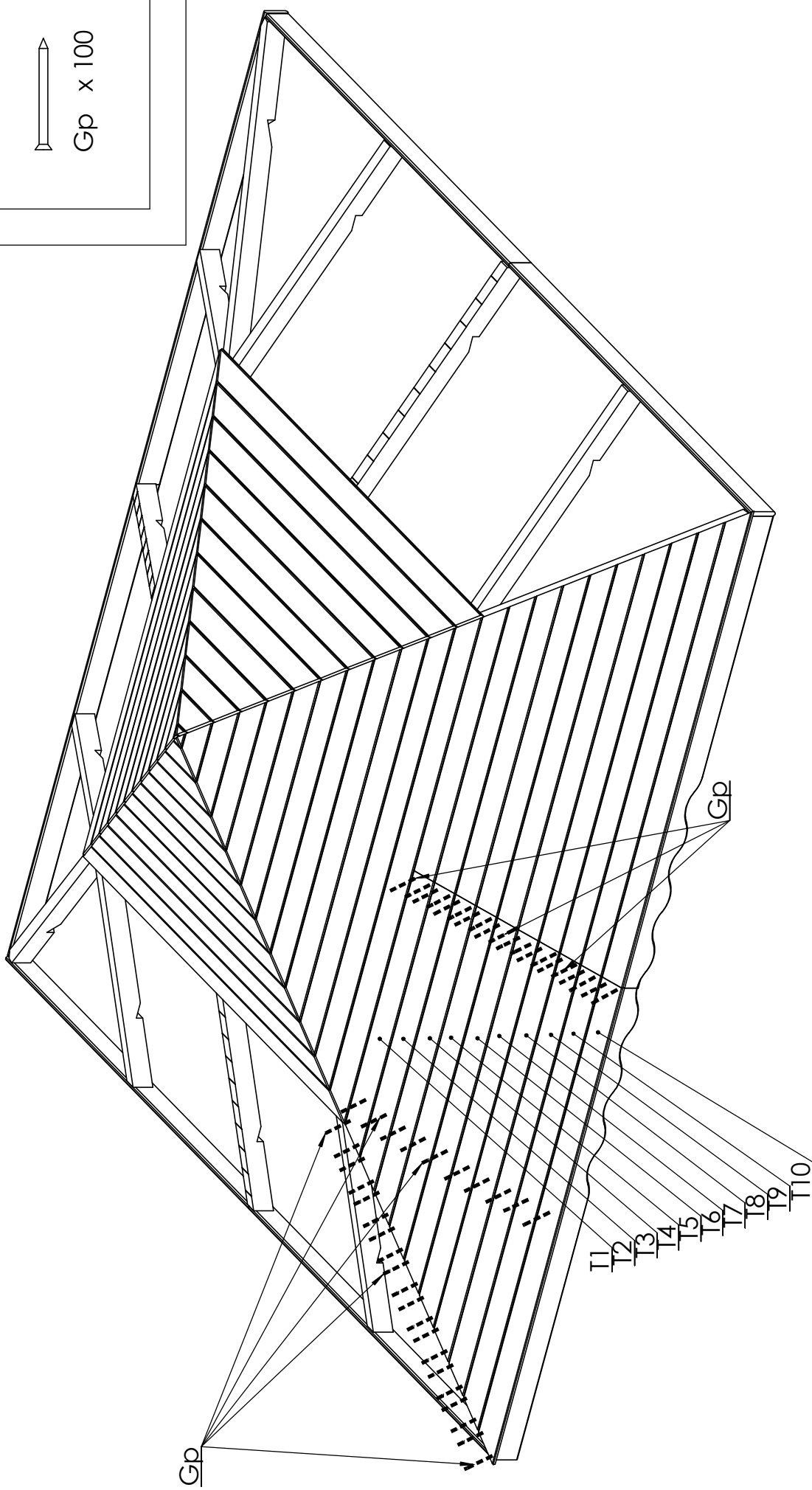




T (T1-T10) x20

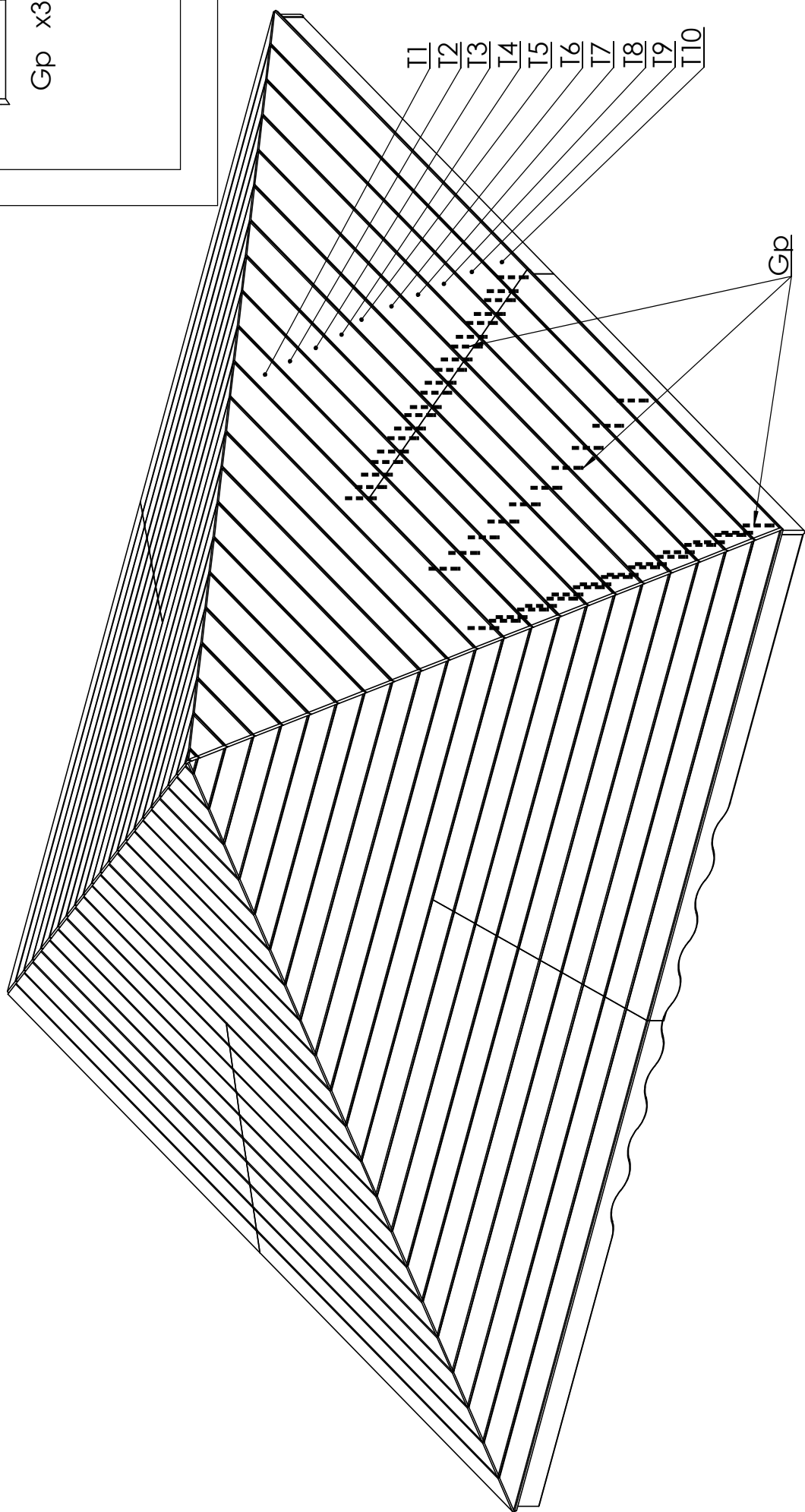


Gp x 100

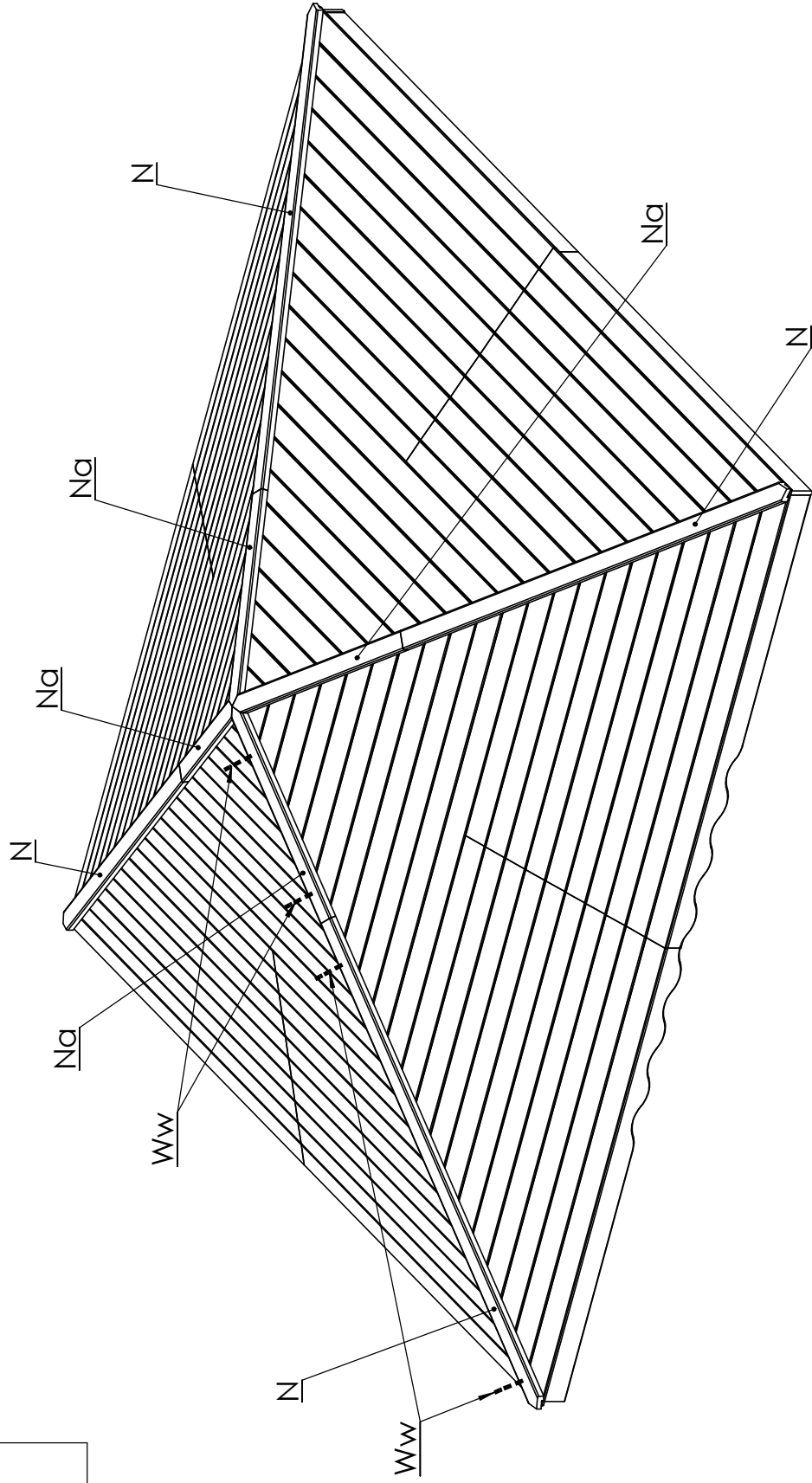


T(T1-T10) x60

Gp x300



21



Na x 4

N x 4



Ww 4 x 70 x 16

