



# ZADASZENIE KVH

SŁUPKI 12 x 12 cm

300 cm

ZASTRZAŁ PROSTY

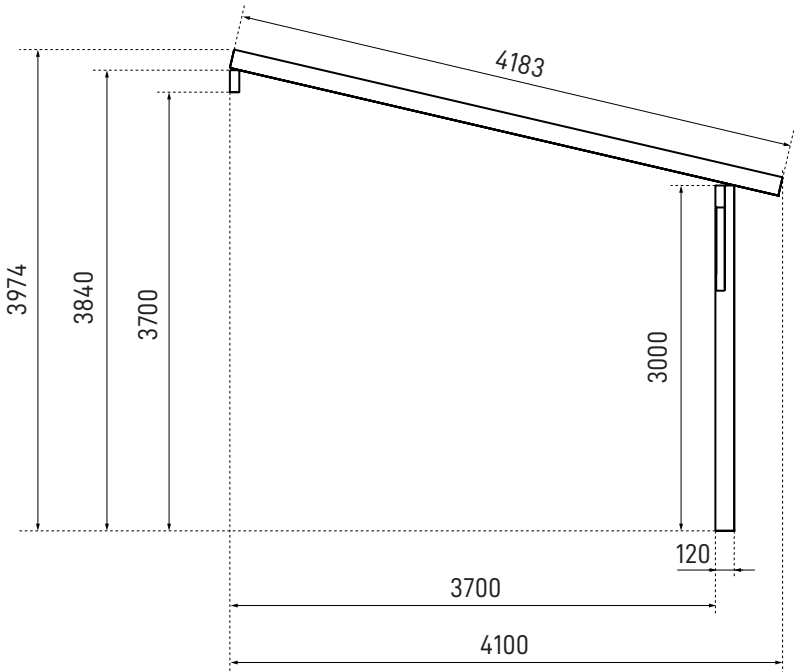
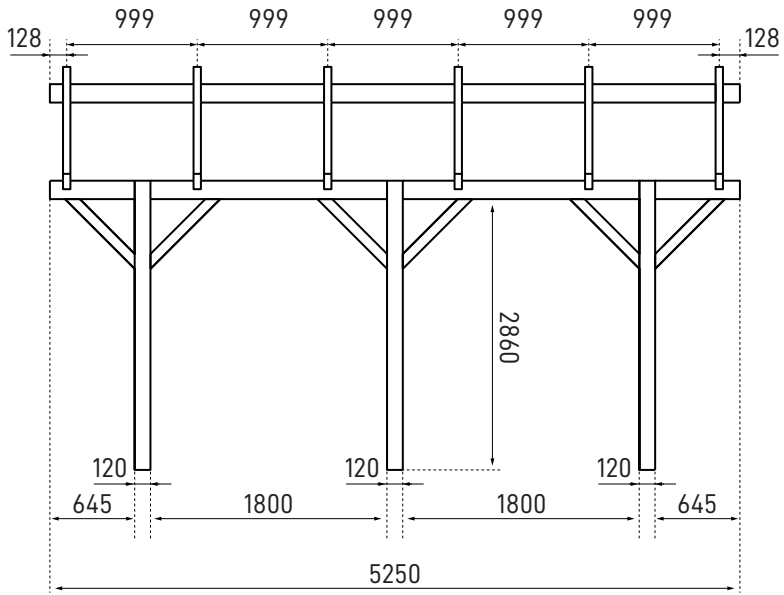
## 410 x 525



### NIEZBĘDNE NARZĘDZIA

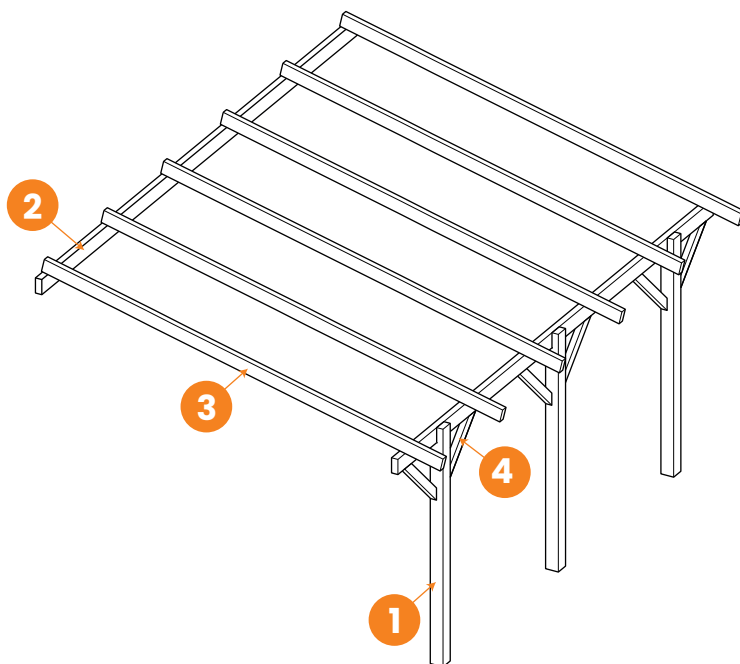
Ołówek, metrówka, poziomica, młotek, wkrętaka, drabina, młot do kotew wbijanych lub wiertarka do mocowania kotew do twardego podłoża.





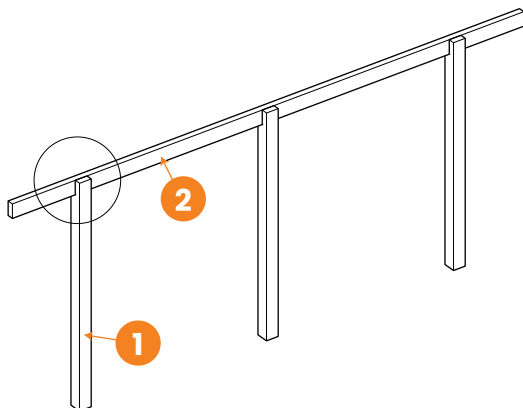
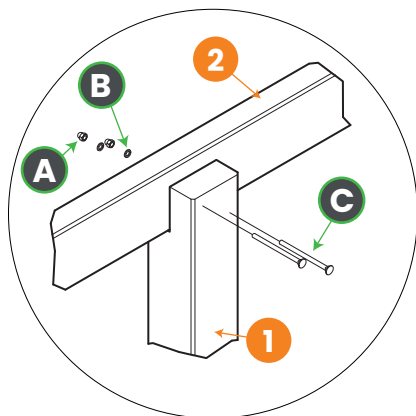
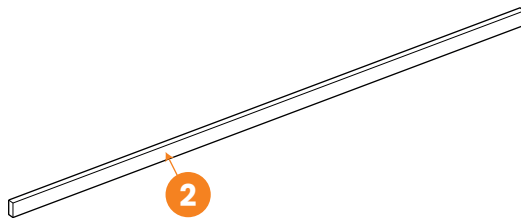
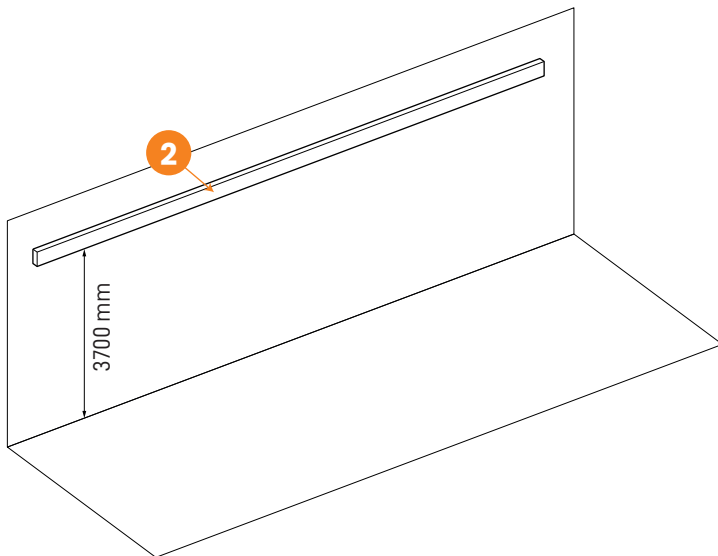
## WYKAZ ELEMENTÓW

| LP | NAZWA       | WYMIAR              | SZT. |
|----|-------------|---------------------|------|
| 1  | Słup        | 120 x 120 x 3000 mm | 3    |
| 2  | Belka nośna | 60 x 140 x 5250 mm  | 2    |
| 3  | Krokiew     | 60 x 120 x 4183 mm  | 6    |
| 4  | Zastrzał    | 60 x 120 x 750 mm   | 6    |
| A  | Nakrętka    | M8                  | 6    |
| B  | Podkładka   | M8                  | 6    |
| C  | Śruba       | 8 x 130             | 6    |
| D  | Wkręt       | 5 x 120             | 12   |
| E  | Wkręt       | 8 x 160             | 12   |



# 1

## MONTAŻ BELKI NOŚNEJ I SŁUPÓW



# 2

## MONTAŻ ZAŚRZAŁÓW I KROKWI

